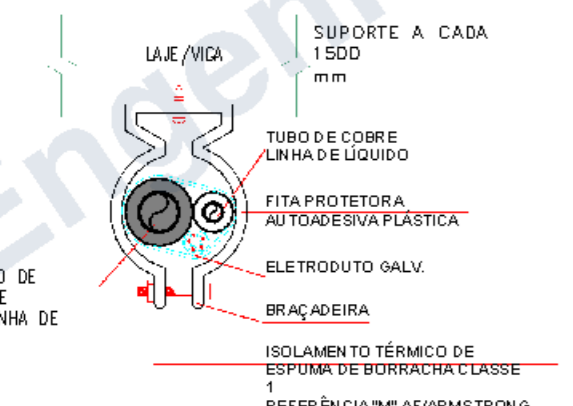
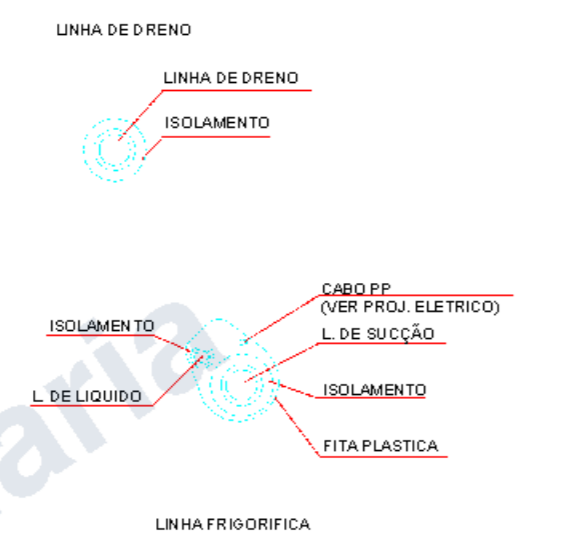


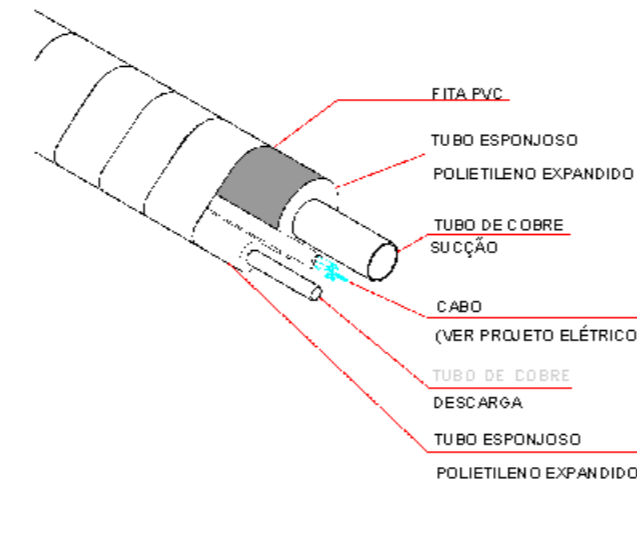
FIXAÇÃO DAS LINHAS FRIGORÍGENAS



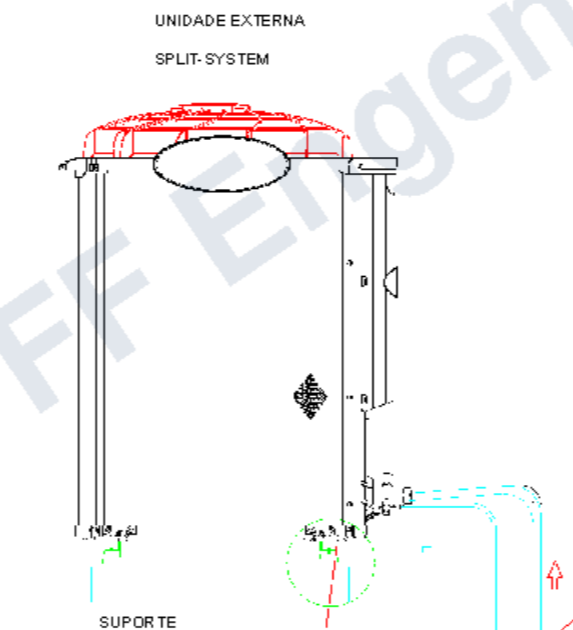
ISOLAMENTO TÉRMICO DE ESPUMA DE BORRACHA CLASSE REFERÊNCIA "M" AF/ARMETRON®



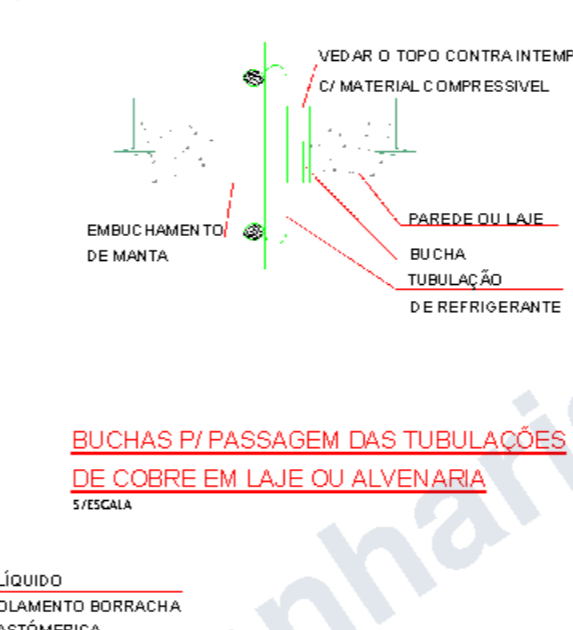
LINHAS FRIGORÍGENAS E DRENO



LINHAS FRIGORÍGENAS E DRENO



EVAPORADOR HI WALL



INTERLIGAÇÃO EVAPORADORA E CONDENSADORA

NOTAS TÉCNICA:

- 1 - PARA DETALHE DA INTERLIGAÇÃO FRIGORÍFICA E FIXAÇÃO DA CONDENSADORA VER DETALHE TÍPICO
- 2 - TODA PASSAGEM DE TUBULAÇÕES PELA ALVENARIA, DEVERÁ SER VEDADA APÓS A MONTAGEM
- 3 - O TUBO DE DRENO SERÁ CONECTADO DIRETAMENTE NO PONTO FORNECIDO PELA EQUIPE TÉCNICA DO METRÔ DA FORMA DE INSTALAÇÃO E COMPRIMENTO DO MESMO
- 4 - O CABO ALIMENTADOR DEVERÁ SER REDIMENSIONADO PELO PROJETISTA DE INSTALAÇÕES ELÉTRICAS EM FUNÇÃO DA FORMA DE INSTALAÇÃO E COMPRIMENTO DO MESMO
- 5 - O DIMENSIONAMENTO DO CABO DE ALIMENTAÇÃO DEVERÁ SER FEITA PARA ELETRODUTO EMBUTIDO EM ALVENARIA E O CENTRO DE DISTRIBUIÇÃO PRÓXIMO AO CONDENSADOR
- 6 - AS LINHAS FRIGORÍFICAS SERÃO ISOLADAS INDIVIDUALMENTE COM TUBO FLEXÍVEL REVESTIDO REF. "AC/ARMAFLEX" COM ESPESURA TÉCNICO CRESCENTE
- 7 - TODA A TUBULAÇÃO DE DRENO SERÁ ISOLADO INDIVIDUALMENTE COM TUBO FLEXÍVEL REVESTIDO COM FILME PROTETOR REF. "AC/ARMAFLEX" COM 10 MM DE ESPESURA.
- 8 - A DISTÂNCIA ENTRE OS SUPORTES DE FIXAÇÃO DAS LINHAS FRIGORÍFICAS DEVERÁ SER DE 150 CM;
- 9 - INSTALAR SIFÃO NO INÍCIO DO TRECHO DE SUBIDA DA LINHA DE SUÇÃO E A CADA 3.0 M NO SENTIDO VERTICAL;
- 10 - PARA EVITAR PONTO DE ORVALHO NA SUPERFÍCIE DA TUBULAÇÃO E GOTEJAMENTO DA ÁGUA DE CONDENSAÇÃO CERTIFIQUE-SE QUE NÃO HAJA RACHADURA NO ISOLAMENTO;
- 11 - MANTER DISTÂNCIA DE 150 MM ENTRE A EVAPORADORA E O FORRO.
- 12 - DRENO DESCARREGA EM CAIXA SIFONADA EXISTENTE

NOTAS TÉCNICAS – SISTEMA DE CLIMATIZAÇÃO

Sistema de climatização do tipo split high wall com capacidade total instalada de ≈ 108.000 BTU/h (≈ 8 TR), sendo:

- 02 unidades de 30.000 BTU/h;
- 01 unidade de 24.000 BTU/h;
- 02 unidades de 12.000 BTU/h para :

Dimensionamento térmico realizado c 16401-1/2/3 e ASHRAE Fundamental

Temperatura interna: 24 °C (bulbo se)

Temperatura externa: 33 °C;l



01	28/07/2025	Emissão inicial
ENDEREÇO: Rua da Carioca, s/n – Centro, Rio de Janeiro – RJ, CEP 20050-008		Pavimento: 1