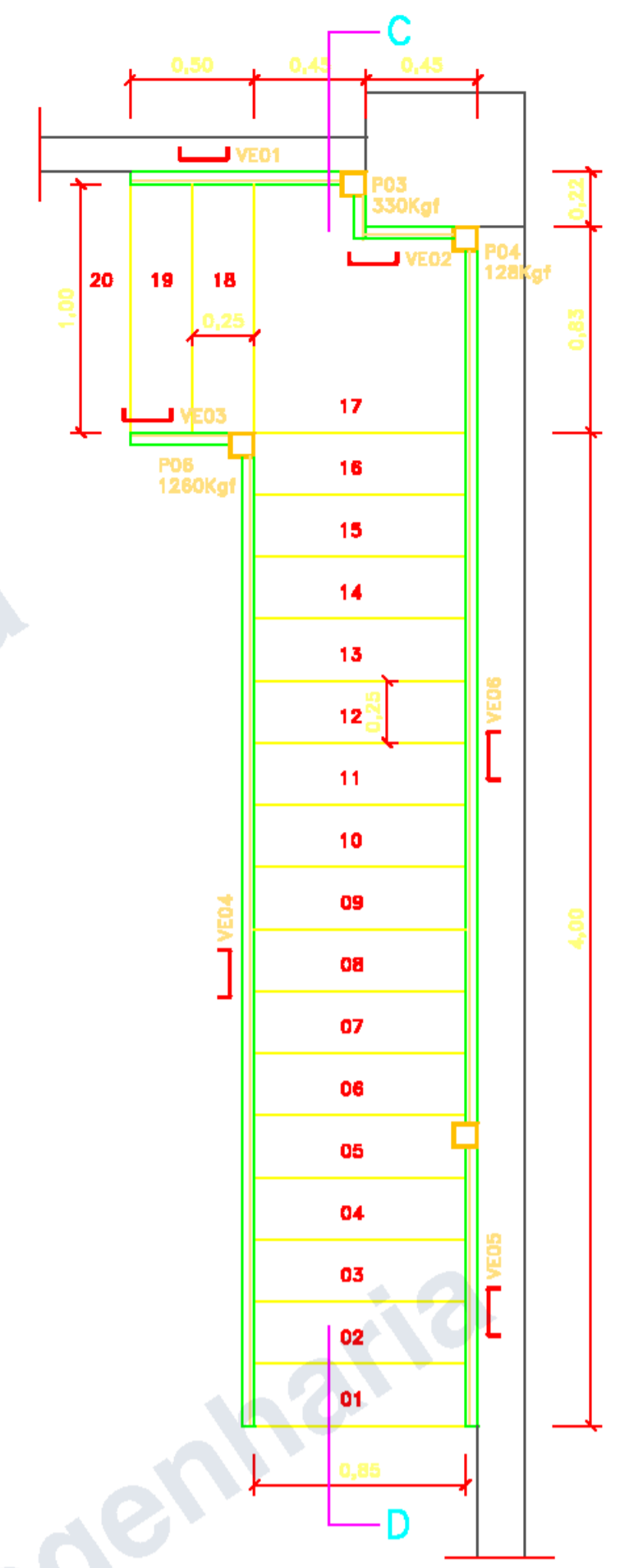
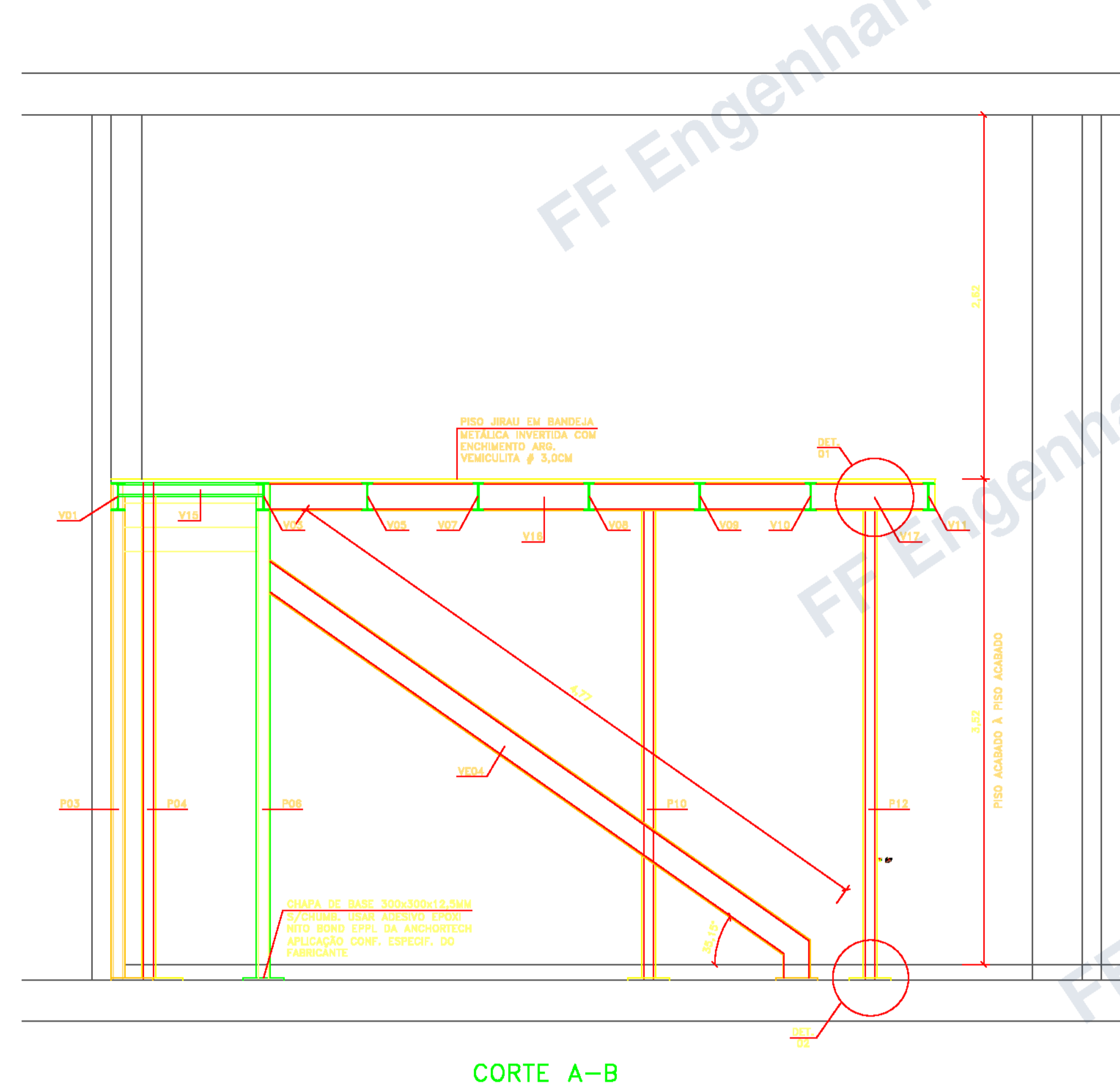


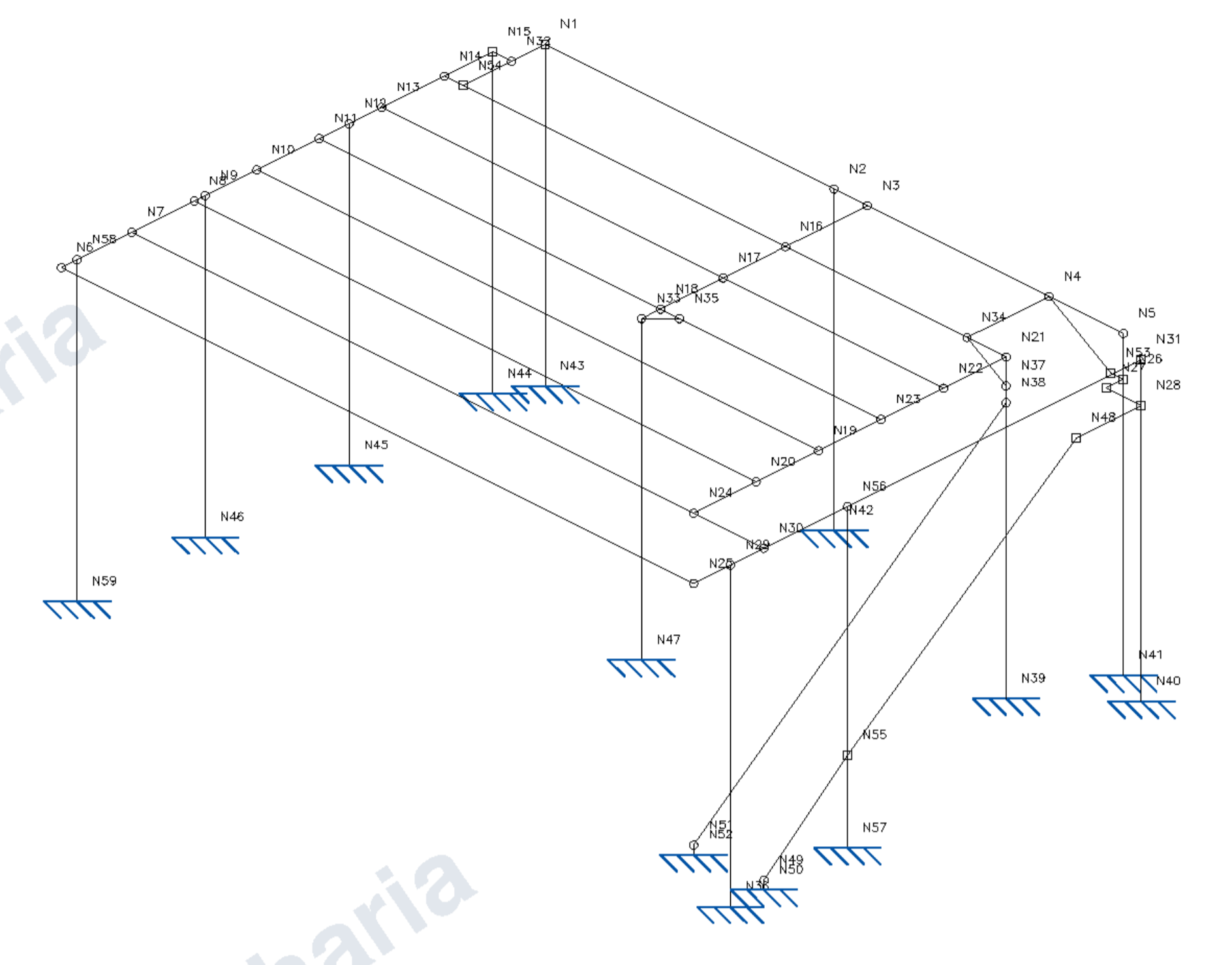
PLANTA ESTRUTURA JIRAU
ESCALA: 1/25



PLANTA ESTRUTURA ESCADA
ESCALA: 1/25



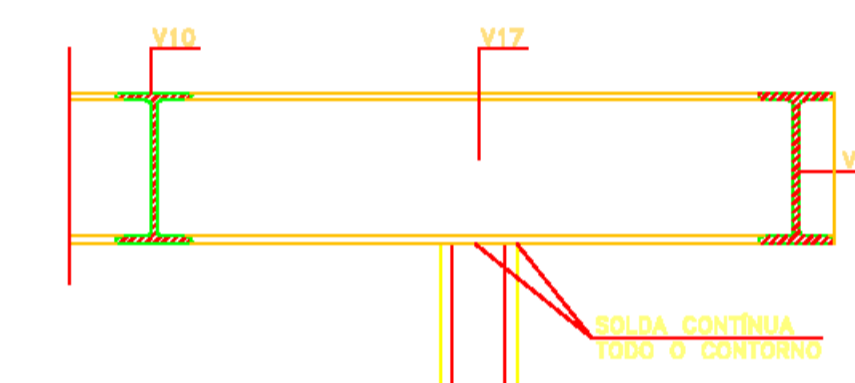
CORTE A-B
ESCALA: 1/25



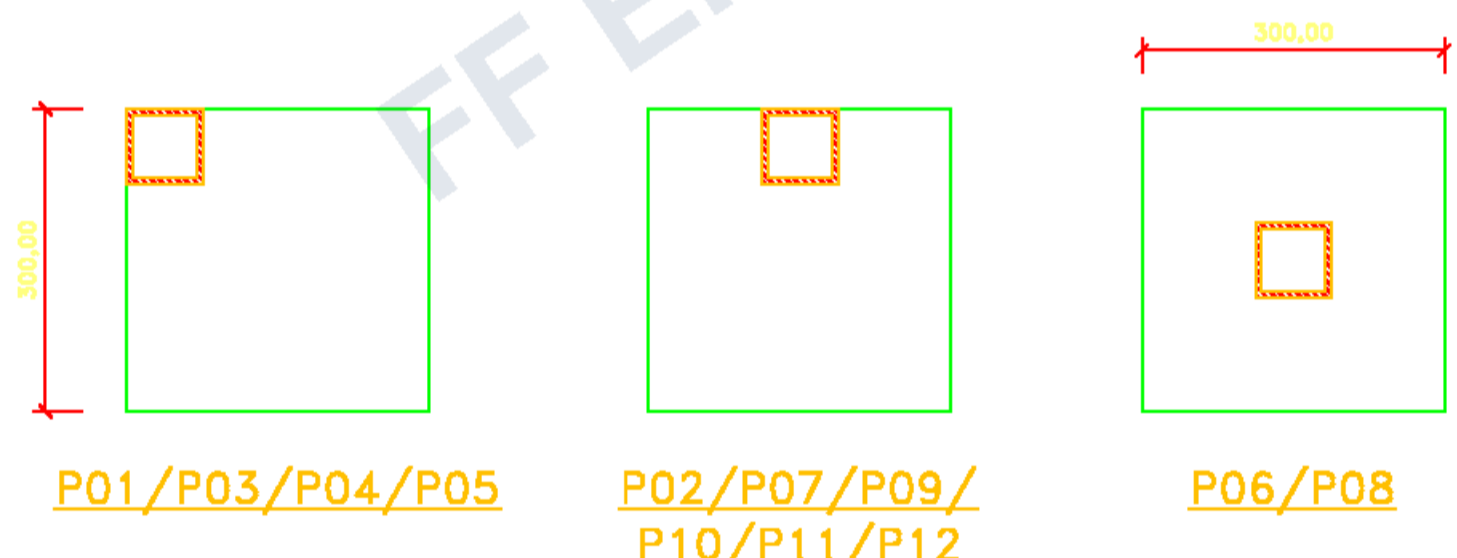
ISOMÉTRICO ESTRUTURA
SEM ESCALA

ESPECIFICAÇÕES DOS MATERIAIS

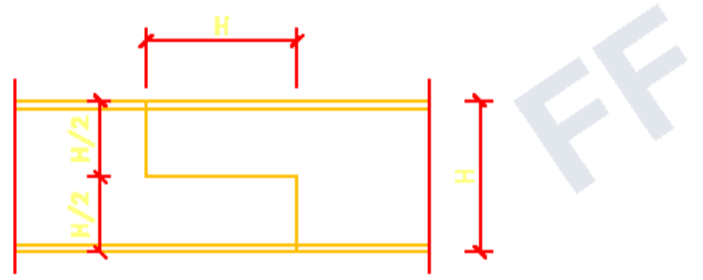
V01-V02-V03-V04-V05-V06-V07-V12-V14-V16-V17	W 200x12,5
V08-V09-V11	W 200x12,5
V10	W 200x12,5
V13-V15-TRAVAMENTOS	UNIC 100x50x17x2,68
PILARES - TUBOS	UNIC 100x50x17x2,68
PISO - BANDEJA METÁLICA C/ ENCHIM.	UNIC 210x30x10x2,68
DEGRAUS ESCADA PISO/ESPelho	CHAPA XADREZ φ 3,0mm
CHAPAS DE BASE PILARES	UNIC 300x300x12,5mm
VE01-VE02-VE03-VE04-VE05-VE06	UNIC 200x100x2,68
ELETRODO	E-70XX



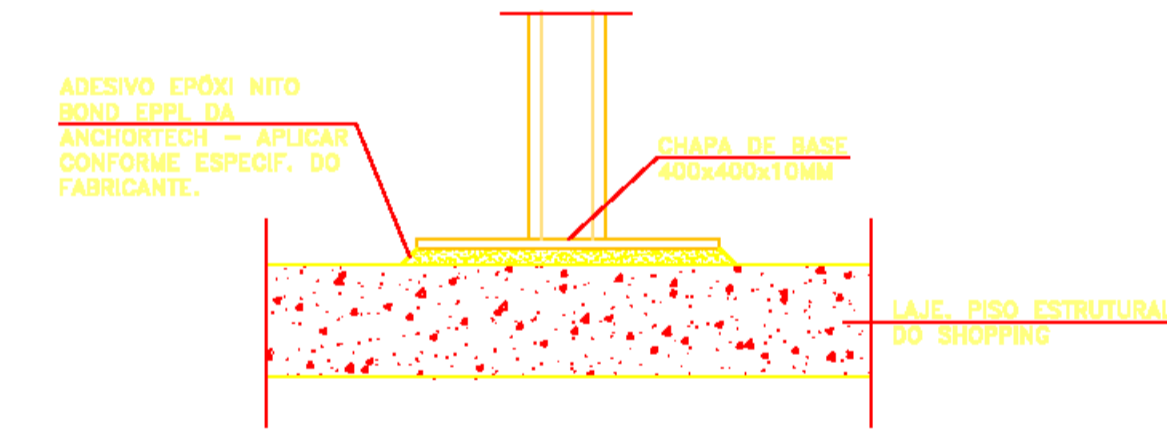
DET. 01
ESCALA: 1/10



DET. CHAPAS DE BASE
ESCALAS 1/10
MEDIDAS EM MM



DET. GENÉRICO EMENDA PERFIS
SEM ESCALA



DET. 02
ESCALA: 1/10

MEMORIAL DESCRITIVO:

PROJETO E CÁLCULO ESTRUTURAL DE UM JIRAU EM ESTRUTURA METÁLICA PARA UMA LOJA COMERCIAL, DESTINADO A PET SHOPS, COM UMA SOBRE CARGA DE UTILIZAÇÃO DE 130,00Kg/M2. TAL ESTRUTURA SERÁ COMPOSTA DE PISO EM BANDEJAS DE CHAPA METÁLICA DOBRADA A FRIO, COM ENCHIMENTO DE ARGAMASSA DE VERMICULITA, APOIADAS SOBRE VIGAS METÁLICAS DE SEÇÃO "I" LAMINADAS, PADRÃO W, SUSTENTADAS POR PILARES TAMBÉM METÁLICOS, AMBOS DE SEÇÃO TUBULAR QUADRADA. OS PILARES SERÃO ASCENTES EM CHAPAS DE AÇO MEDINDO 300x300MM E 12,5MM DE ESPESSURA. O ACESSO AO JIRAU SE DÁ POR ESCADA TAMBÉM METÁLICA COM DEGRAUS DE PISO E ESPELHO EM CHAPA XADREZ DE 3,0MM DE ESPESSURA, DOTADA DE CORRIMÃO QUE ENCONTRA-SE DETALHADO NO PROJETO ARQUITETÔNICO. AS EMENDAS E LIGAÇÕES DOS PERFÍS E ELEMENTOS DA ESTRUTURA SERÃO EXECUTADOS COM FILETE DE SOLDA CONFORME ESPECIDADO NO PROJETO (ESPECIFFICAÇÕES).

- ESPECIFICAÇÕES:
- 01 - NORMA DE AÇO DOBRADO: NBR 14762 DE 2001
 - 02 - NORMA DE AÇO LAMINADO: NBR 8800
 - 03 - AÇOS UTILIZADOS: AÇOS DOBRADOS ASTM A-36; AÇOS LAMINADOS ASTM A-572. EXCETO QUANDO ESPECIFICADO EM CONTRÁRIO NO PROJETO.
 - 04 - ELETRODO UTILIZADO E-70xx
 - 05 - TODOS OS FILETES DE SOLDA DEVEM TER ESPESSURA MÍNIMA DE 3,0MM E COMPRIMENTO IGUAL A TODO EXTENÇÃO DE CONTATO ENTRE AS PARTES SOLDADAS. EXCETO NA UNIÃO ENTRE OS PERFÍS QUE FORMAM OS PILARES, QUE PODERÃO TER COMPRIMENTO DE 5,0CM A CADA 25CM DE ESPAÇAMENTO ENTRE OS FILETES.
 - 06 - SOBRE CARGA DE UTILIZAÇÃO DO JIRAU IGUAL A 130,00 Kg/M2.