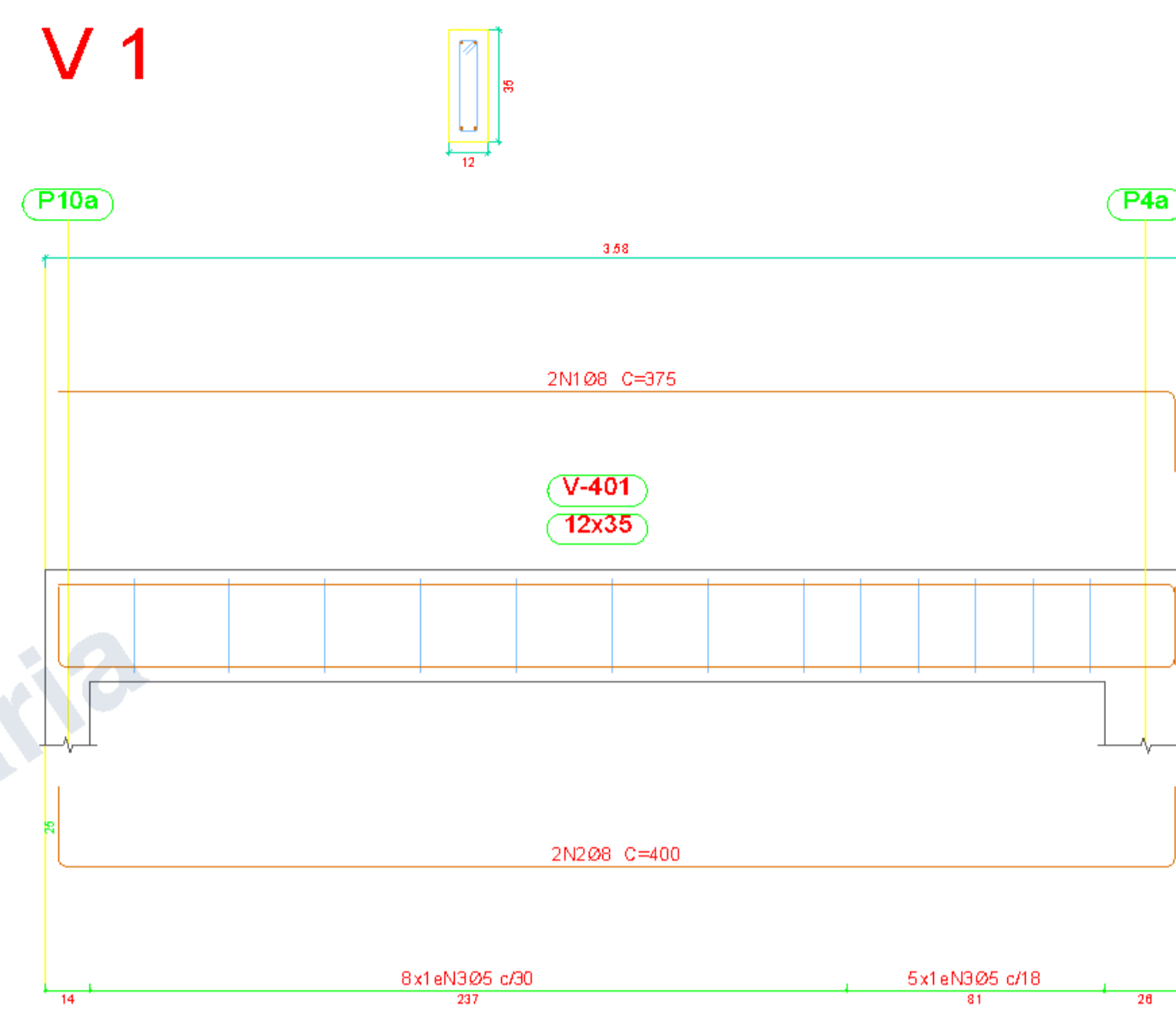
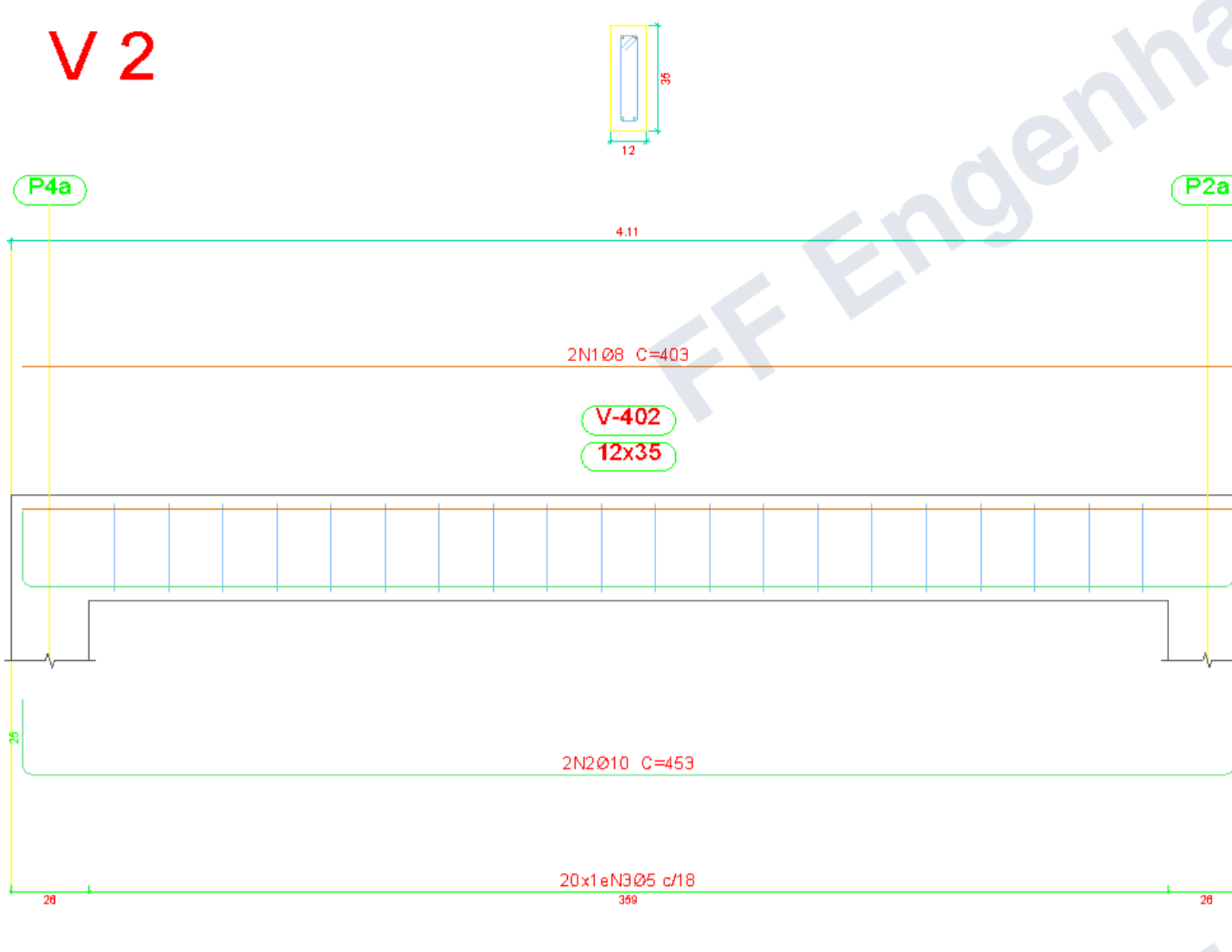


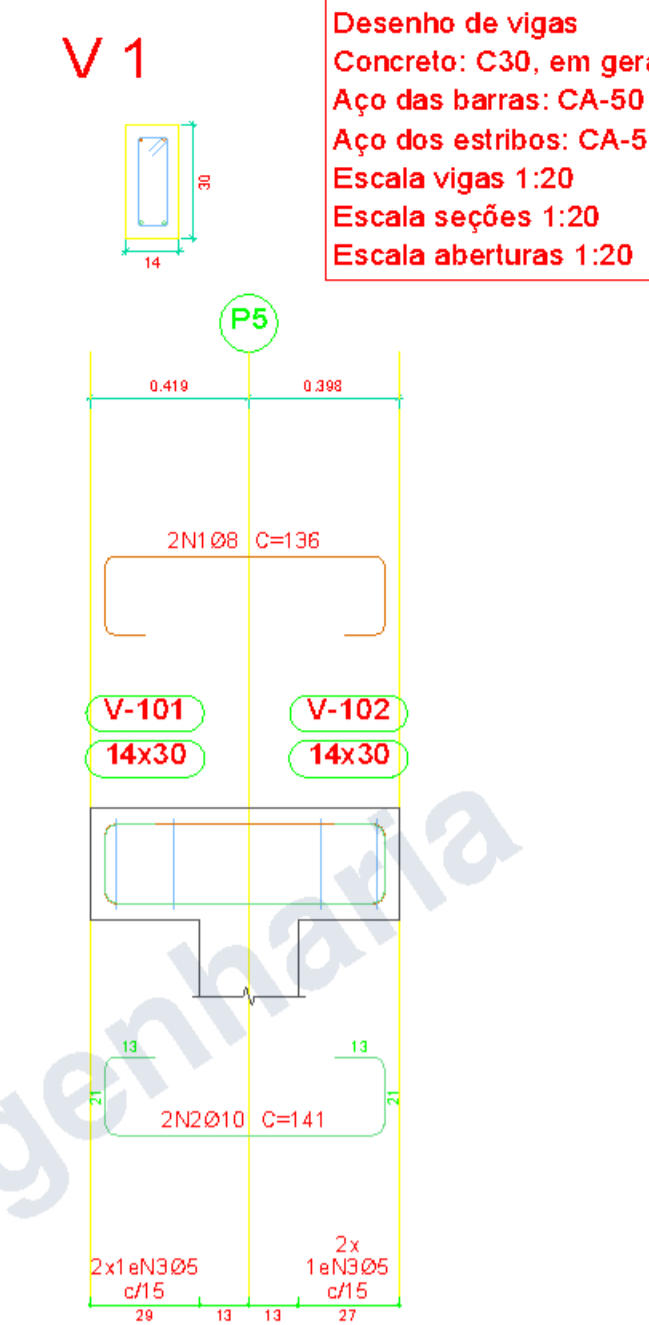
V 1



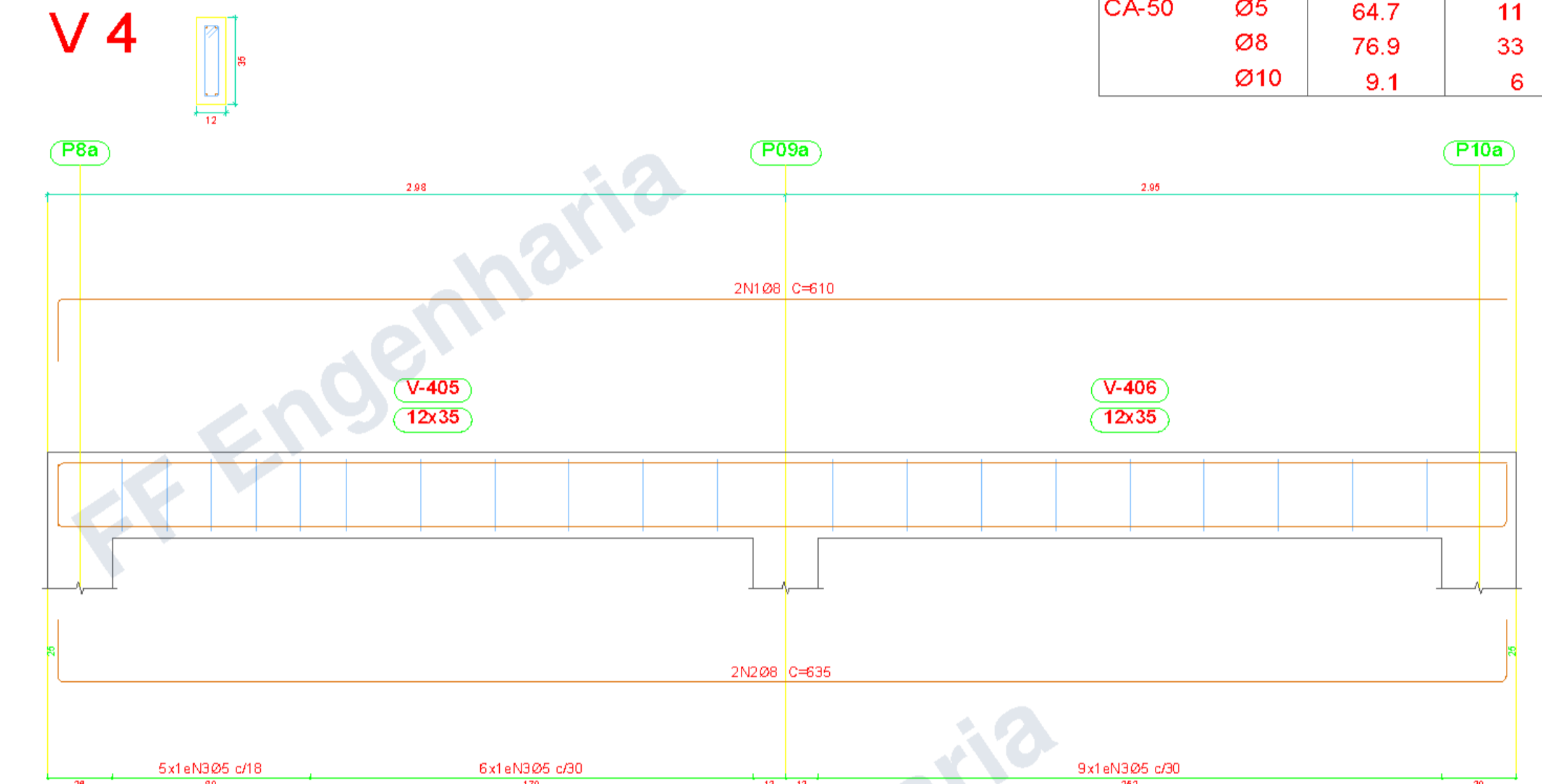
V 2



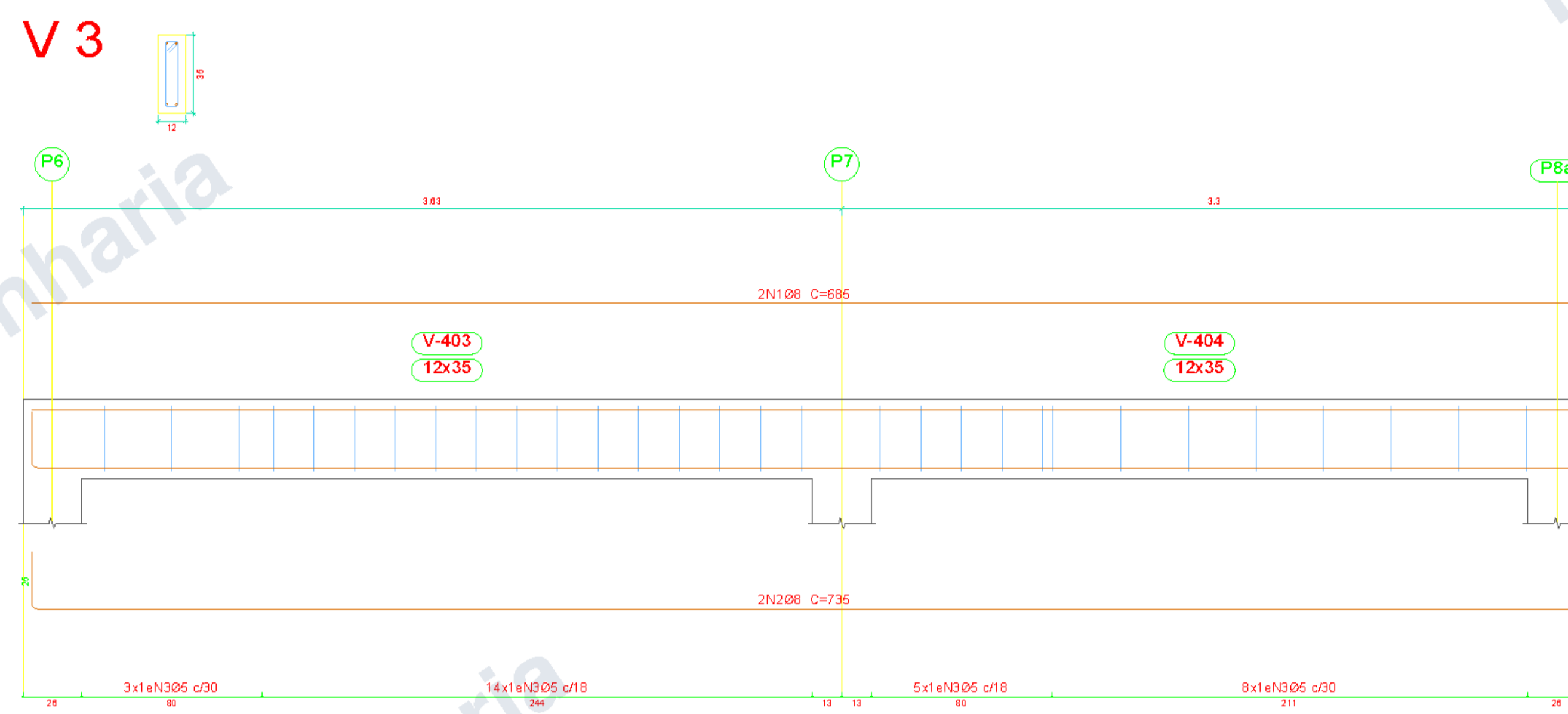
V 1



V 4



V 3



Laje academia
 Desenho de vigas
 Concreto: C30, em geral
 Aço das barras: CA-50
 Aço dos estribos: CA-50
 Escala vigas 1:20
 Escala seções 1:20
 Escala aberturas 1:20

Elemento	Pos.	Diam.	O.	Esquema (cm)	Comp. (cm)	Total CA-50 (kg)
V 1	1	Ø8	2	375	375	750 3.0
	2	Ø8	2	400	400	800 3.2
	3	Ø5	13			78 1014 1.6
Total+10%:						6.6
V 2	1	Ø8	2	453	453	906 3.2
	2	Ø8	2	453	453	906 3.2
	3	Ø5	20			78 1560 2.4
Total+10%:						12.3
V 3	1	Ø8	2	685	685	1370 5.4
	2	Ø8	2	735	735	1470 5.8
	3	Ø5	30			78 2340 3.7
Total+10%:						16.4
V 4	1	Ø8	2	610	610	1220 4.8
	2	Ø8	2	635	635	1270 5.0
	3	Ø5	20			78 1560 2.4
Total+10%:						13.4
V 1	1	Ø8	2	136	136	272 1.1
	2	Ø10	2	141	141	282 1.7
	3	Ø5	4			72 288 0.5
Total+10%:						3.6
Resumo Aço Desenho de vigas						
CA-50	Ø5			64.7		11
	Ø8			76.9		33
	Ø10			9.1		6
Total						50

Laje academia				
Elemento	Fórm. (m2)	Superfície (m2)	Volum. (m3)	Barras (kg)
Vigas	12.63	2.16	0.860	58
Pilares	3.92	-	0.180	29
Total	-	2.16	1.040	87
Índices (por m2)	-	-	0.430	35.95
Superfície total: 2.42 m2				

Laje academia
 Piso
 Escala: 1:50

Cobertura				
Elemento	Fórm. (m2)	Superfície (m2)	Volum. (m3)	Barras (kg)
Lajes de vigotas	-	25.72	2.260	36
Vigas	13.20	3.07	1.120	72
Pilares	11.63	-	0.520	74
Escadas	-	5.71	0.920	105
Total	-	34.50	4.820	287
Índices (por m2)	-	-	0.164	9.77
Superfície total: 29.39 m2				

Cobertura
 Piso
 Mf: Momento fletor de cálculo por metro de largura (kgf x m/m)
 V: Esforço cortante de cálculo por metro de largura (kgf/m)
 Escala: 1:50

Tabela de características de lajes de vigotas (Grupo 3)
LAJE DE VIGOTAS DE CONCRETO
 Altura do bloco/mold: 16 cm
 Espessura camada de compressão: 5 cm
 Entre-eixos: 42 cm
 Bloco/Mold: De poliestireno
 Largura da nervura: 12 cm
 Volume de concreto: 0.088 m3/m2
 Peso próprio: 0.28 tm2 (Simplex), 0.36 tm2 (Dupla)
 Nota: Consulte os detalhes referentes a uniões com lajes da estrutura principal e das zonas maciçadas

