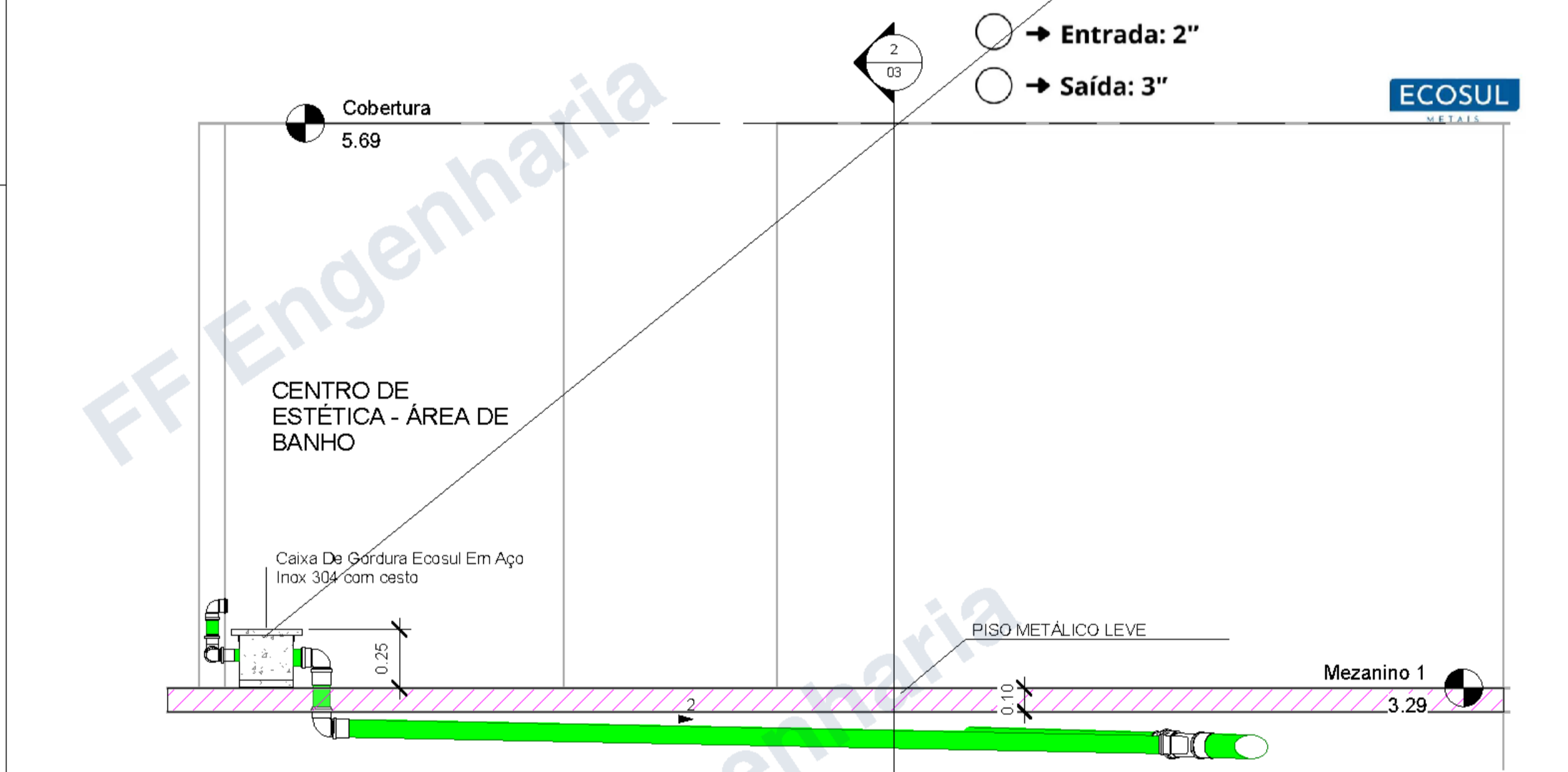
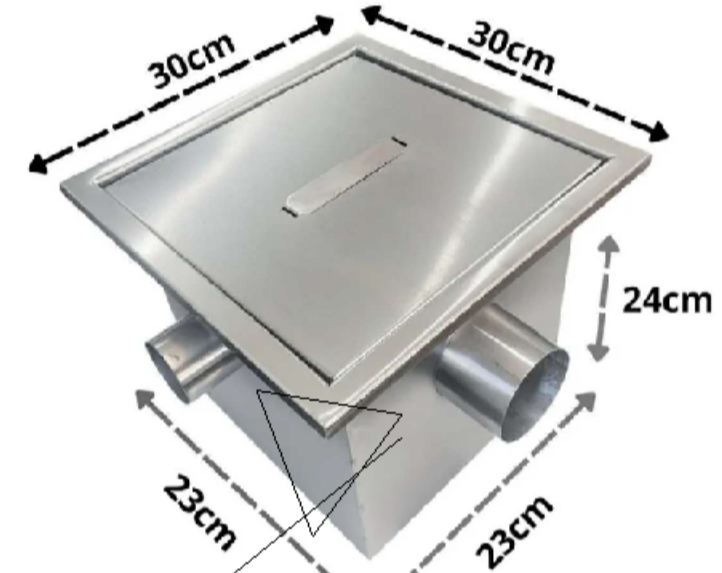
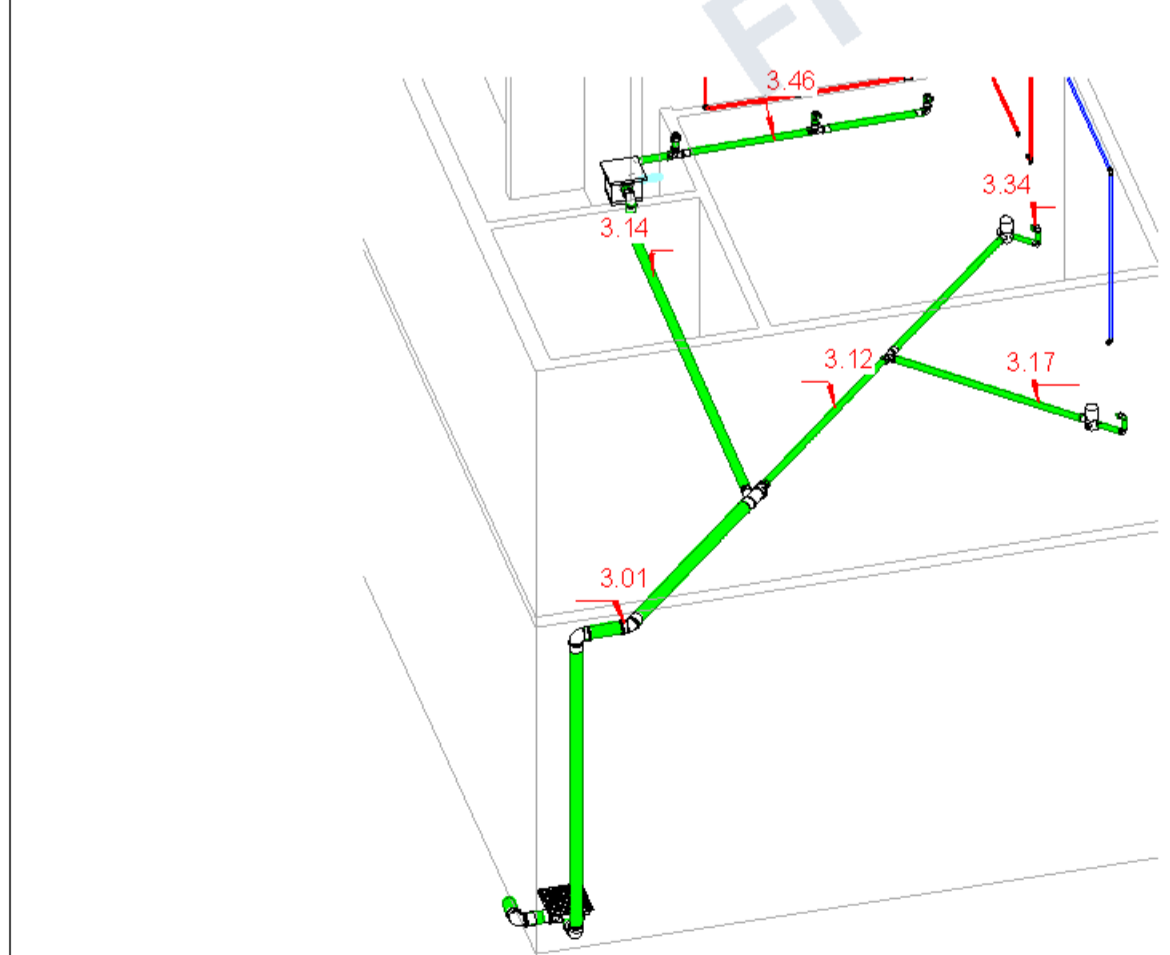


1 Mezanino 1 ESG
1:25

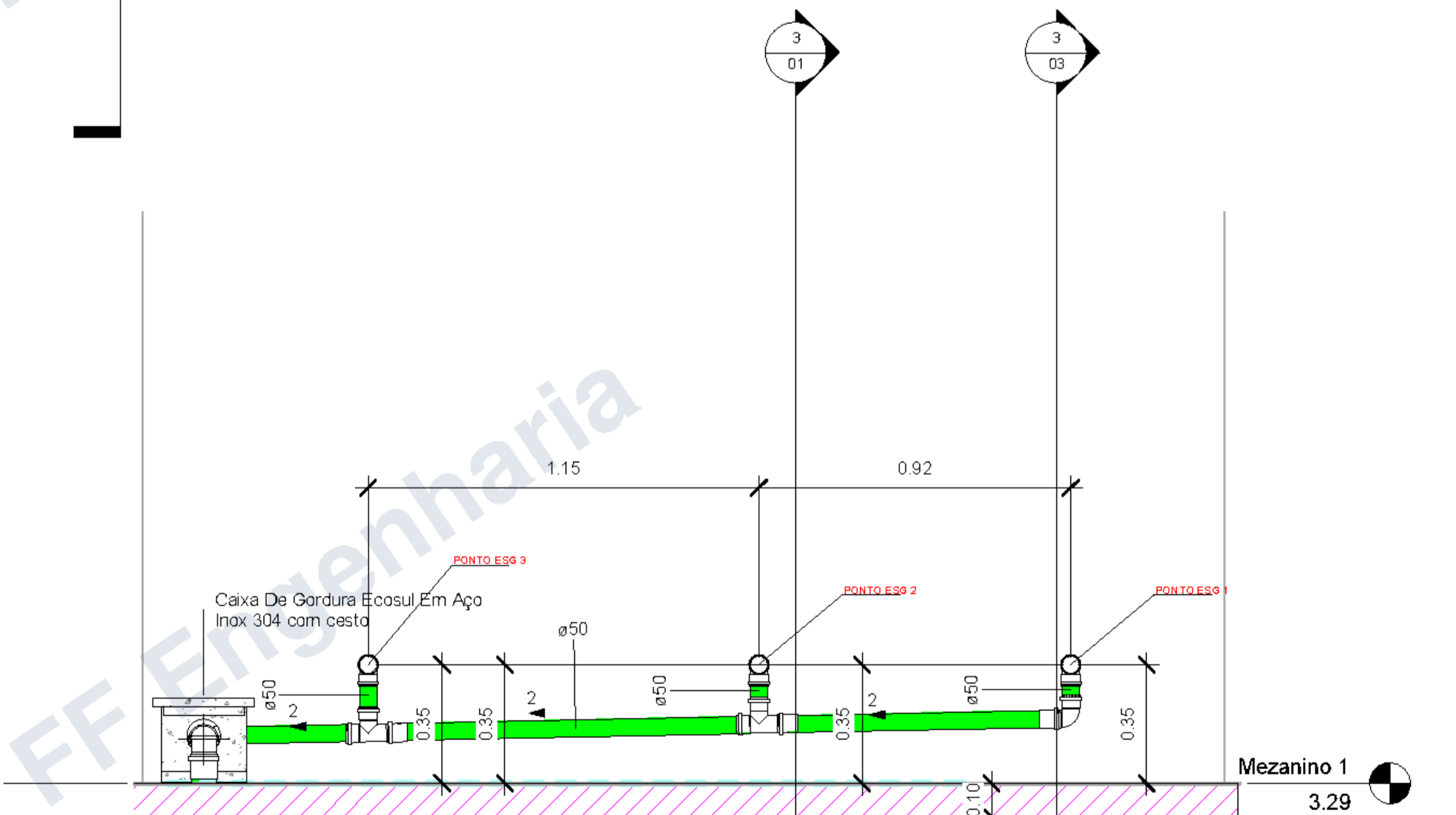
Caixa De Gordura Ecosul Em Aço Inox



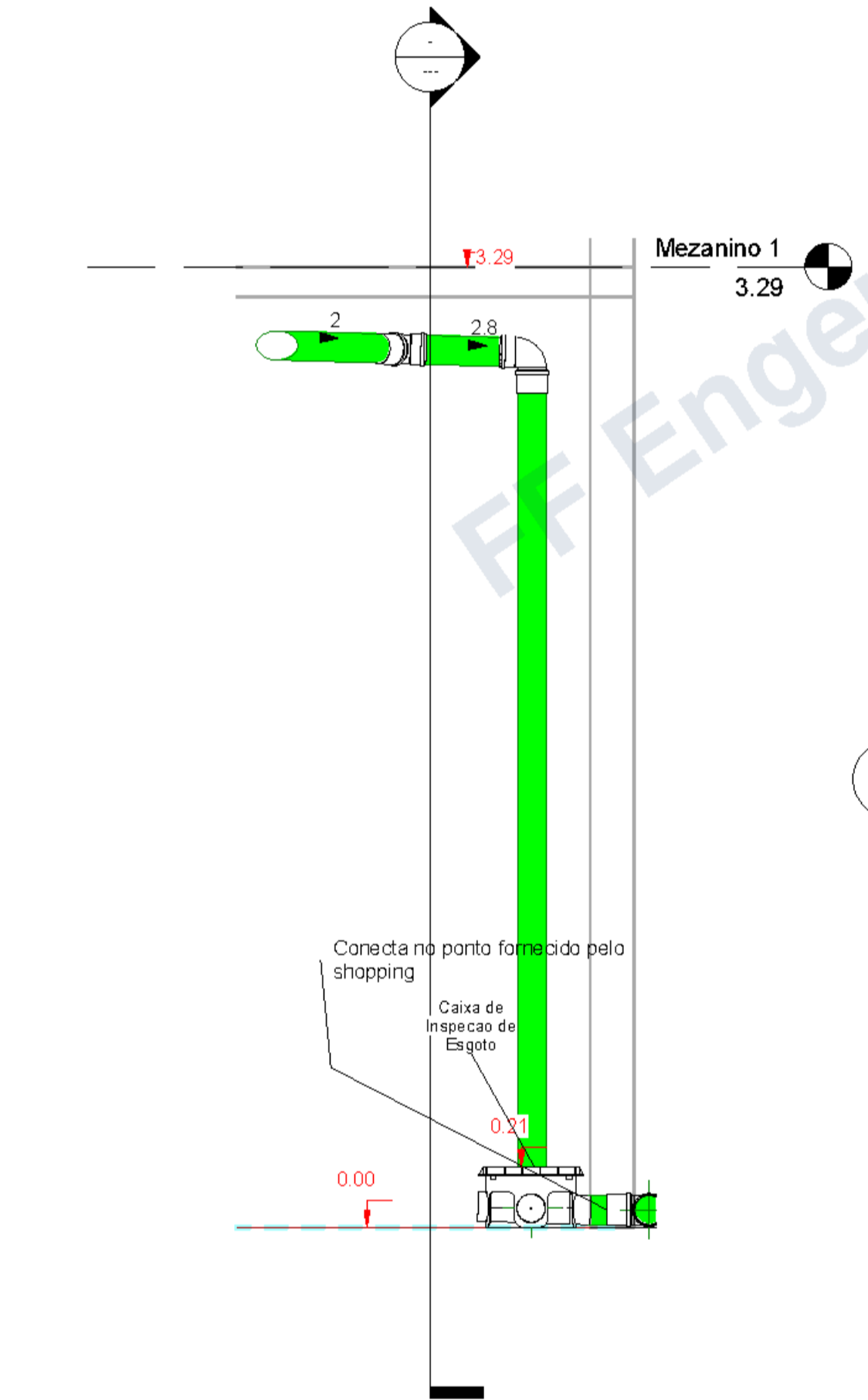
3 CORTE CAIXA DE PASSAGEM ESG
1:20



5 ISOMÉTRICO

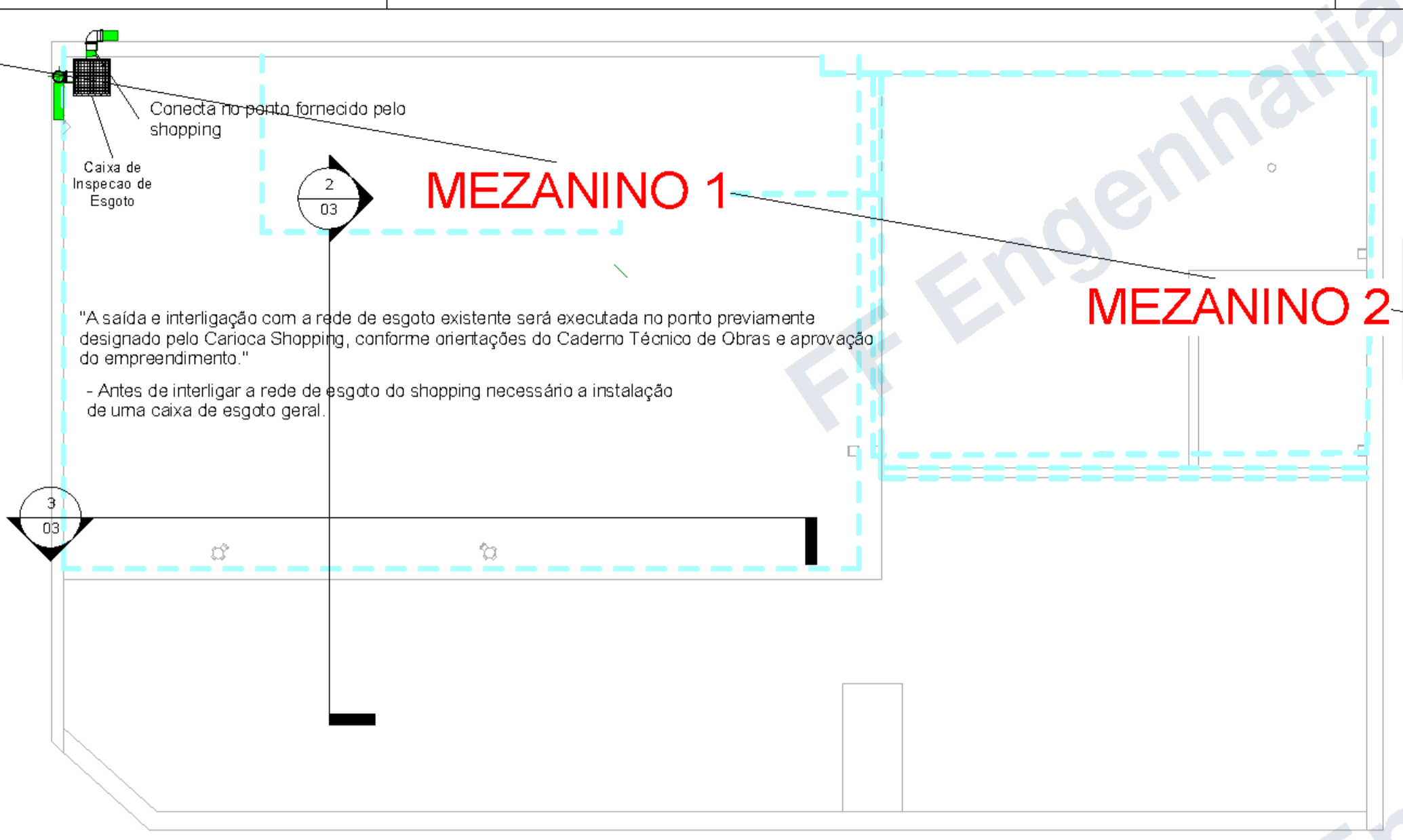


2 CORTE TANQUE ESG
1:15

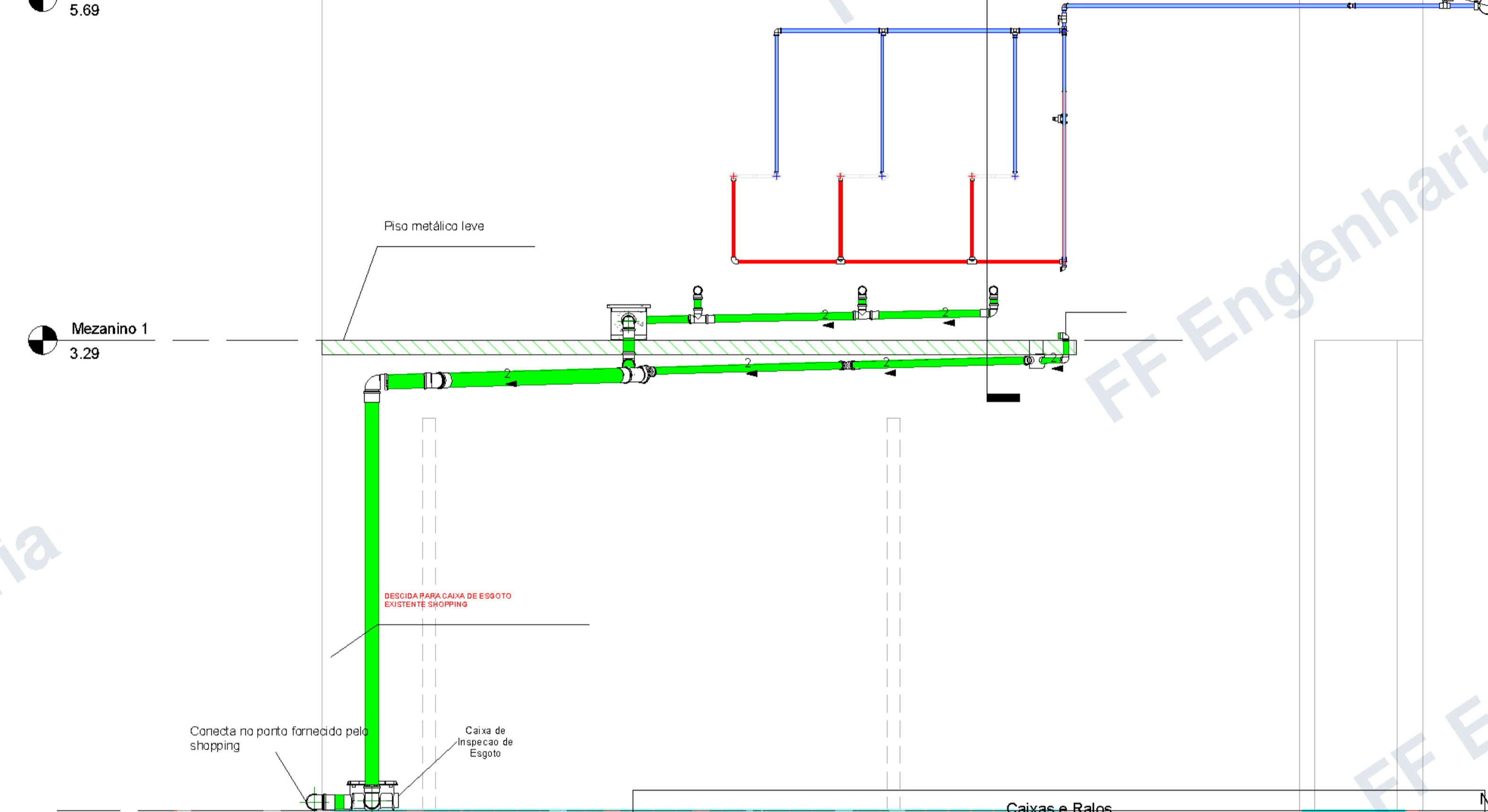


4 CORTE GERAL
1:25

8 Corte AA Terreo ESG
1:20



7 ESG Terreo
1:50

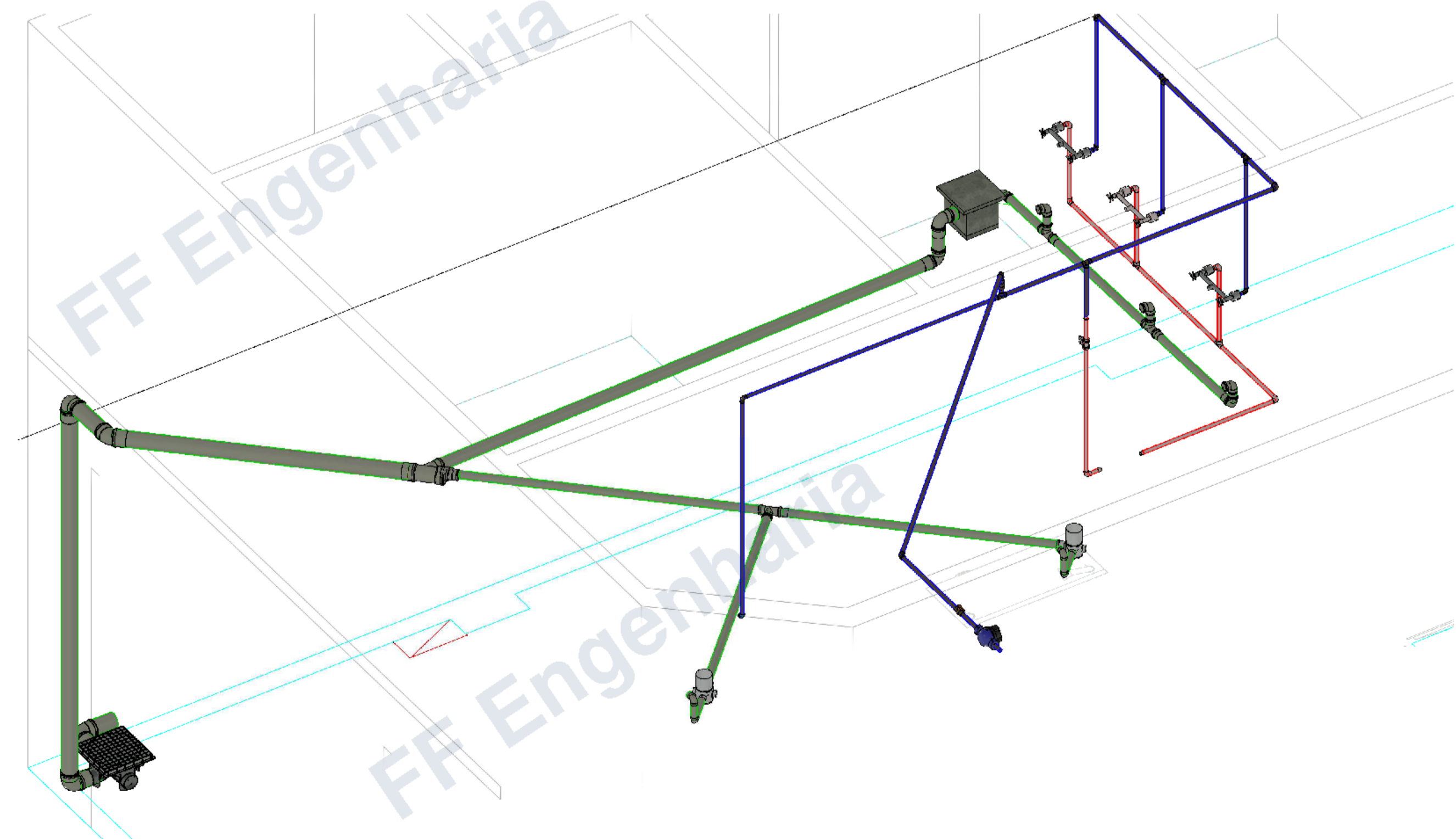


Quantidade	Sistema	Descrição	Linha	Código
1	Esgoto	Joelho 45° 100mm, Esgoto Série Reforçada - TIGRE	Série Reforçada	
4	Esgoto	Joelho 90° 40mm, Esgoto Série Reforçada - TIGRE	Série Reforçada	
2	Esgoto	Joelho 90° 50mm, Esgoto Série Reforçada - TIGRE	Série Reforçada	
2	Esgoto	Joelho 90° 75mm, Esgoto Série Reforçada - TIGRE	Série Reforçada	
3	Esgoto	Joelho 90° 100mm, Esgoto Série Reforçada - TIGRE	Série Reforçada	<varia>
1	Esgoto	Junção Simples 100 x 75mm, Esgoto Série Reforçada - TIGRE	Série Reforçada	
5	Esgoto	Luva Simples 50mm, Esgoto Série Reforçada - TIGRE	Série Reforçada	
3	Esgoto	Luva Simples 75mm, Esgoto Série Reforçada - TIGRE	Série Reforçada	
5	Esgoto	Luva Simples 100mm, Esgoto Série Reforçada - TIGRE	Série Reforçada	
7	Esgoto	Produto Inexistente	Série Reforçada	

Quantidade	Sistema	Descrição	Comprimento	Descrição	Diâmetro
2	Esgoto	Antiespuma 100 mm, Esgoto - TIGRE			
2	Esgoto	Corpo Caixa Sifonada com 3 Entradas 100 x 100 x 50mm, Esgoto - TIGRE			
2	Esgoto	Prolongamento p/ Caixa Sifonada 100 x 100mm, Esgoto - TIGRE			

Comprimento	Descrição	Diâmetro
6.24	Tubo Aquatherm	22.00 mm
6.44	Tubo Soldável Marrom	20.00 mm
8.34	Tubo Soldável Marrom	25.00 mm
0.74	Tubo Série Reforçada	40.00 mm
7.98	Tubo Série Reforçada	50.00 mm
3.85	Tubo Série Reforçada	75.00 mm
5.48	Tubo Série Reforçada	100.00 mm
1.30	Tubo Série Reforçada	150.00 mm

6 3D COMPLETO



- Tubo Esgoto Série Reforçada TIGRE
- Tubo pvc serie 15 Tigre
- Tubo série cpvc

Normas Aplicáveis

- NBR 5626 – Sistemas Prediais de Água Fria e Água Quente.
- NBR 8160 – Sistemas Prediais de Esgoto Sanitário.
- NBR 5648 – Tubos e Conexões de PVC-U com Juntas Soldáveis para Sistemas Prediais de Água Fria.
- NBR 5688 – Tubos e Conexões de PVC-U para Sistemas Prediais de Água Pluvial, Esgoto Sanitário e Ventilação.
- NBR 9650 – Verificação de Estanqueidade Hidrostática no Assentamento de Tubulações Pressurizadas.

Materiais e Especificações

2.1. Água Fria

- Tubulação aparente em PVC rígido soldável (Classe 15) – Marca Tigre ou similar.
- Registros de esfera metálicos

2.2. Água Quente

- Tubulação em CPVC
- Isolamento térmico (trechos quentes): argamassa de vermiculita, calha de poliuretano ou Elumaflex.

2.3. Esgoto Sanitário

- Tubulação em PVC Série R (Tigre ou Amanco) para todos os diâmetros.
- Conexões tipo "Y" coladas (não usar juntas elásticas).
- Diâmetro ≤ 75 mm → inclinação mínima de 2 %; ≥ 100 mm → inclinação mínima de 1 %.

Caixas, Ralos e Inspeção

3.1. Ralos de Piso

- Todos os ralos devem ser sifonados, com fecho hidráulico mínimo de 50 mm (conforme NBR 8160/2016).
- Caixa sifonada individual em PVC rígido 100 x 100 x 50 mm (Tigre ou equivalente).
- Grela e caixilhos metálicos cromados.
- Vedação perfeita com a impermeabilização, evitando vazamentos e infiltrações.

3.2 Caixa Coletora de Pelos (Petshop)

- Instalar cesto interno coletor de detritos (pelos e sujeiras).
- Limpeza periódica:
 - Limpeza e esvaziamento semanal da cesta.
 - Higienização completa quinzenal com água e sabão neutro (ou detergente enzimático).
 - Inspeção diária rápida (após cada ciclo de banho) para remover acúmulo mais volumoso.

O piso do mezanino 1 e 2 é existente e será totalmente reaproveitado com 94,03 kgf/m², e a altura do piso acabado é de 0,100 m (10,0 cm).

CARIOCA SHOPPING		
03	06/07/2025	Cumprimento exigências 30-06-2025
02	23/06/2025	Cumprimento exigências 20-06-2025