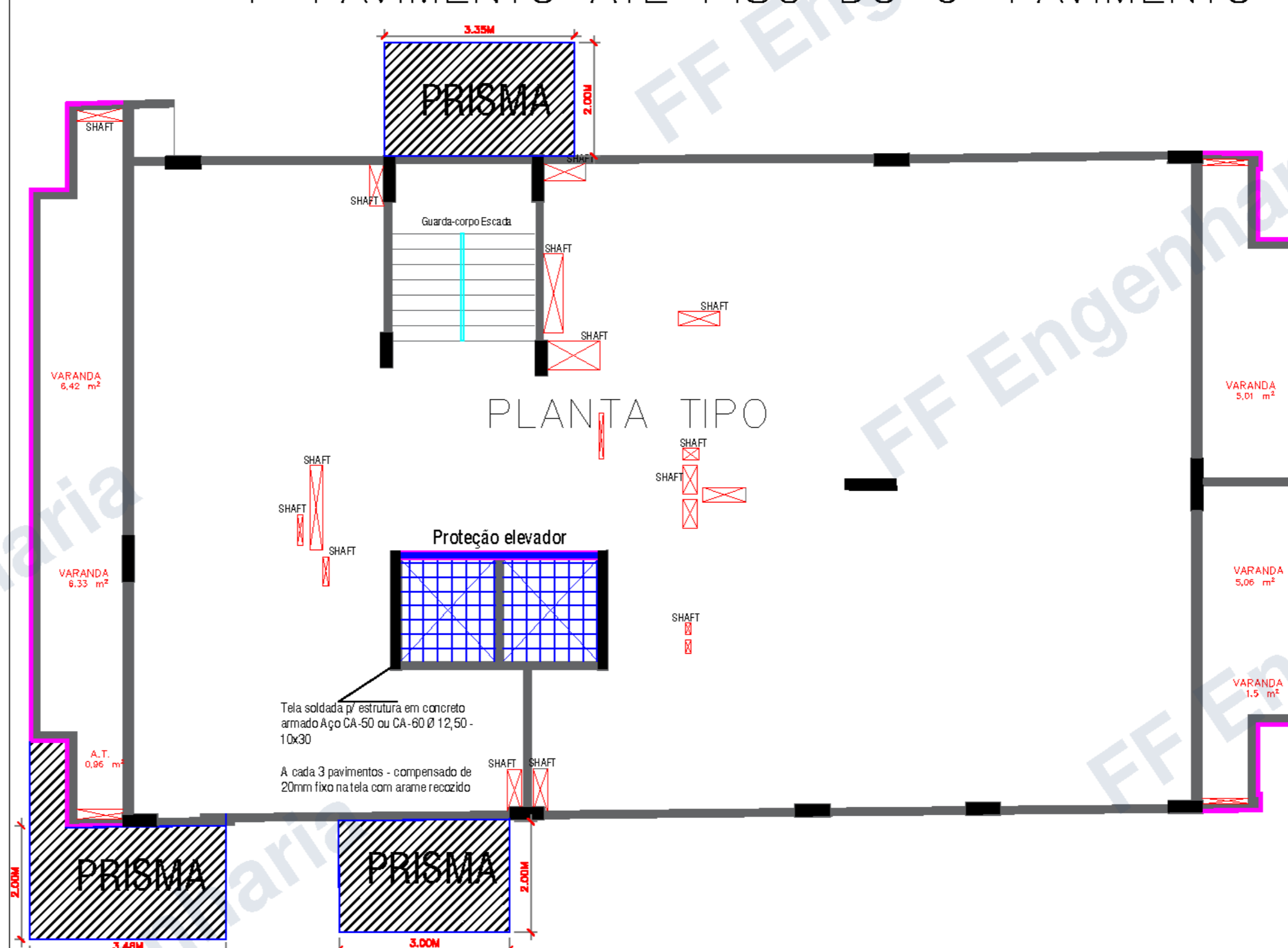
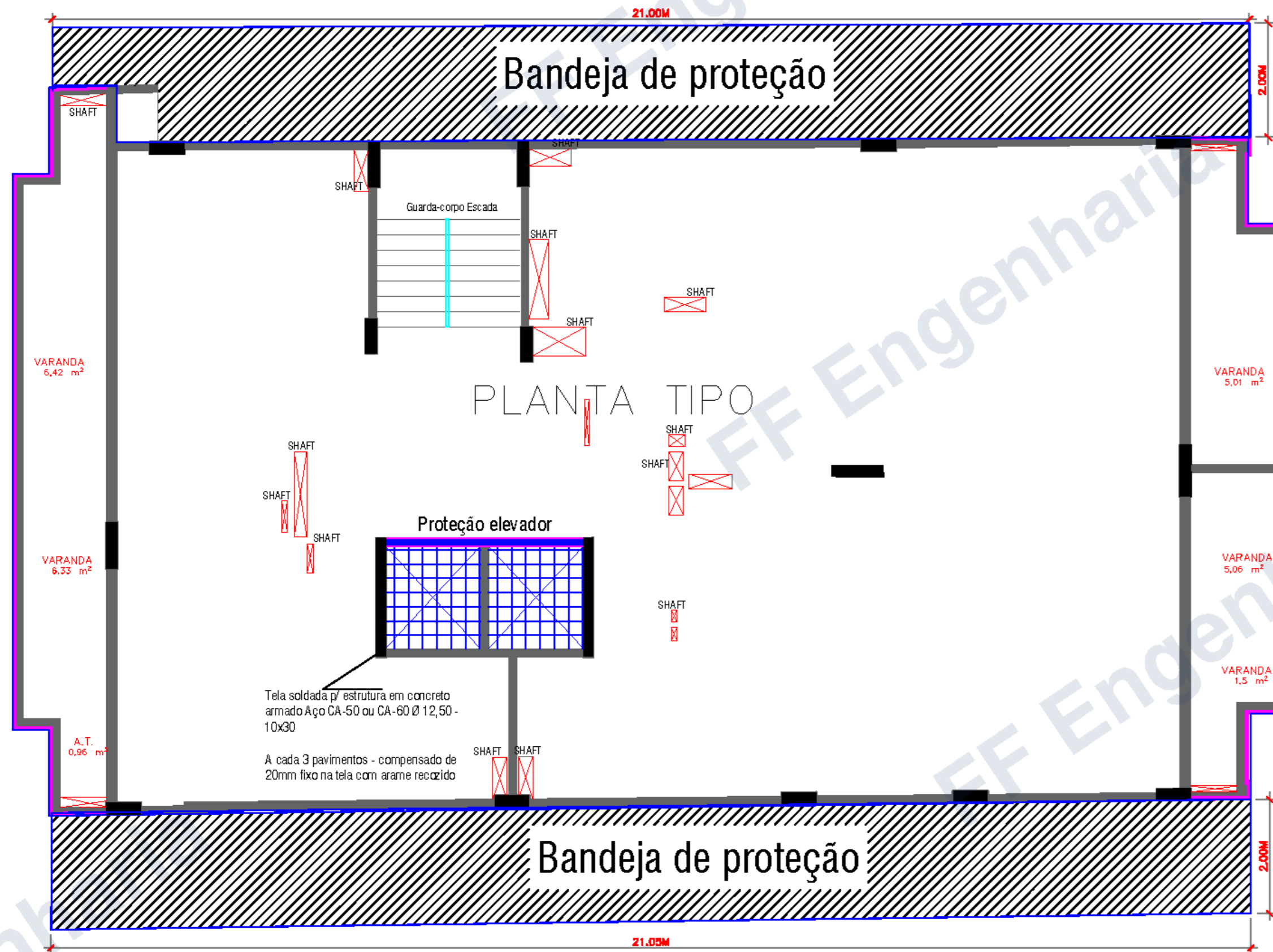


6º PAVIMENTO ATÉ COBERTURA

1º PAVIMENTO ATÉ PISO DO 6º PAVIMENTO



1 Planta Geral
1 - 75

2 Planta Geral
1 - 75

NOTAS GERAIS

- 01 - O detalhe da estrutura apresentada deve ser seguido. Havendo utilização de outro tipo de estrutura, por solicitação do fornecedor, a mesma deve ser avaliada.
- 02 - Este sistema de proteção necessita de projeto específico de instalação, que deve ser implantado em projeto individual por torre, com planta baixa e carta.
- 03 - Optando-se pela pintura das tábuas da plataforma, devem-se pintar somente os topos das peças e a parte inclinada.
- 04 - Os projetos das plataformas primárias devem ter sua trajetória validada pela Gestão de Segurança do Trabalho, atentando para os cantos, que deve seguir o ângulo de 45°.
- 05 - É necessário que a manutenção periódica da proteção seja realizada, e havendo mudança de trajeto, deve-se manter a integridade da proteção.
- 06 - Para as atividades de montagem, desmontagem e manutenção devem ser instaladas linha de vida para fixação do cinto de segurança dos trabalhadores envolvidos nas referidas atividades, conforme especificações contidas neste procedimento.
- 07 - Qualquer alteração que se fizer necessária deverá ser comunicada à Gestão de Segurança do Trabalho.
- 08 - Estas plataformas devem ser rígidamente dimensionadas de modo a resistir aos possíveis impactos ao qual estão sujeitas (RTP 01). Deve ser realizado teste de carga na plataforma e na linha de vida.
- 09 - A distância mínima entre as peças das plataformas (estrutura metálica) deverá ser dimensionada de acordo com o projeto. A RTP 01 estabelece apenas o distanciamento máximo de 2,00 m.

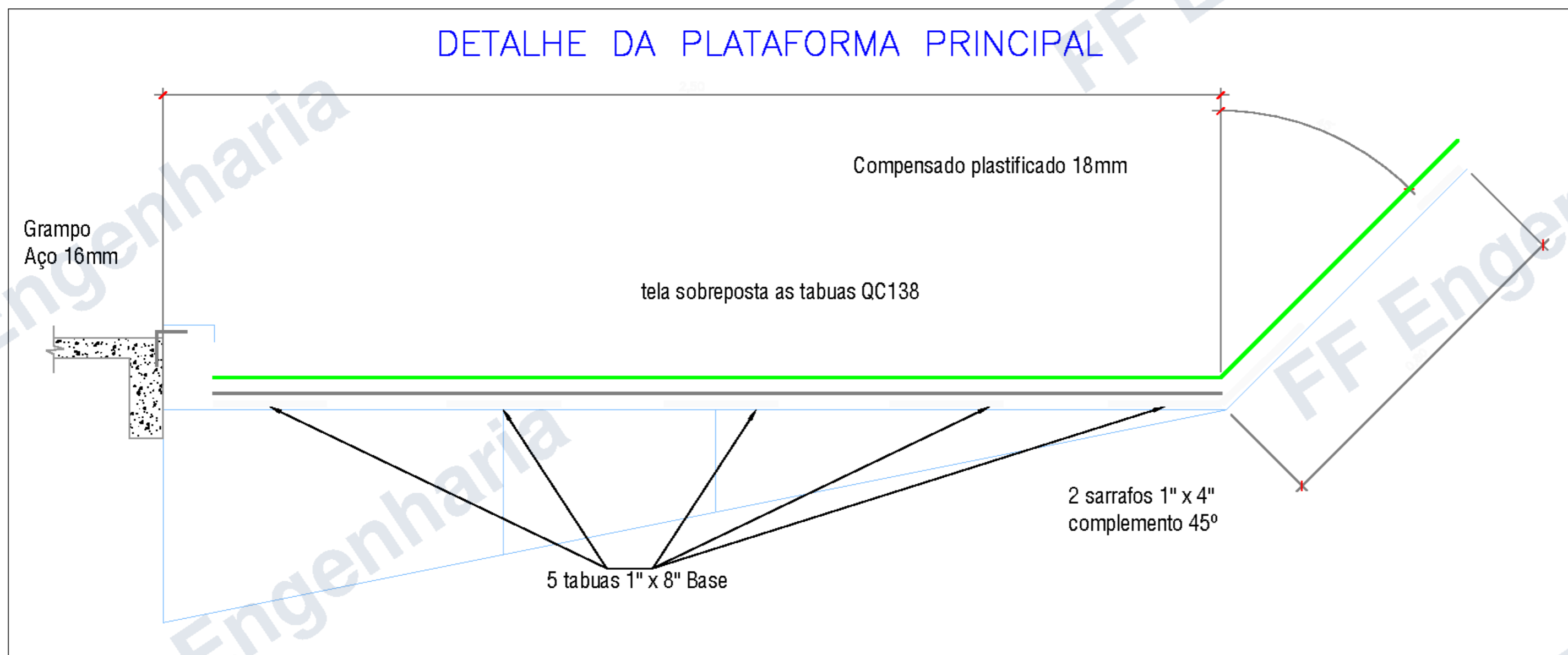
NORMA DE REFERÊNCIA

NR 18.13.8; RTP 01 - Medidas de Proteção contra Quedas de Altura - FUNDACENTRO

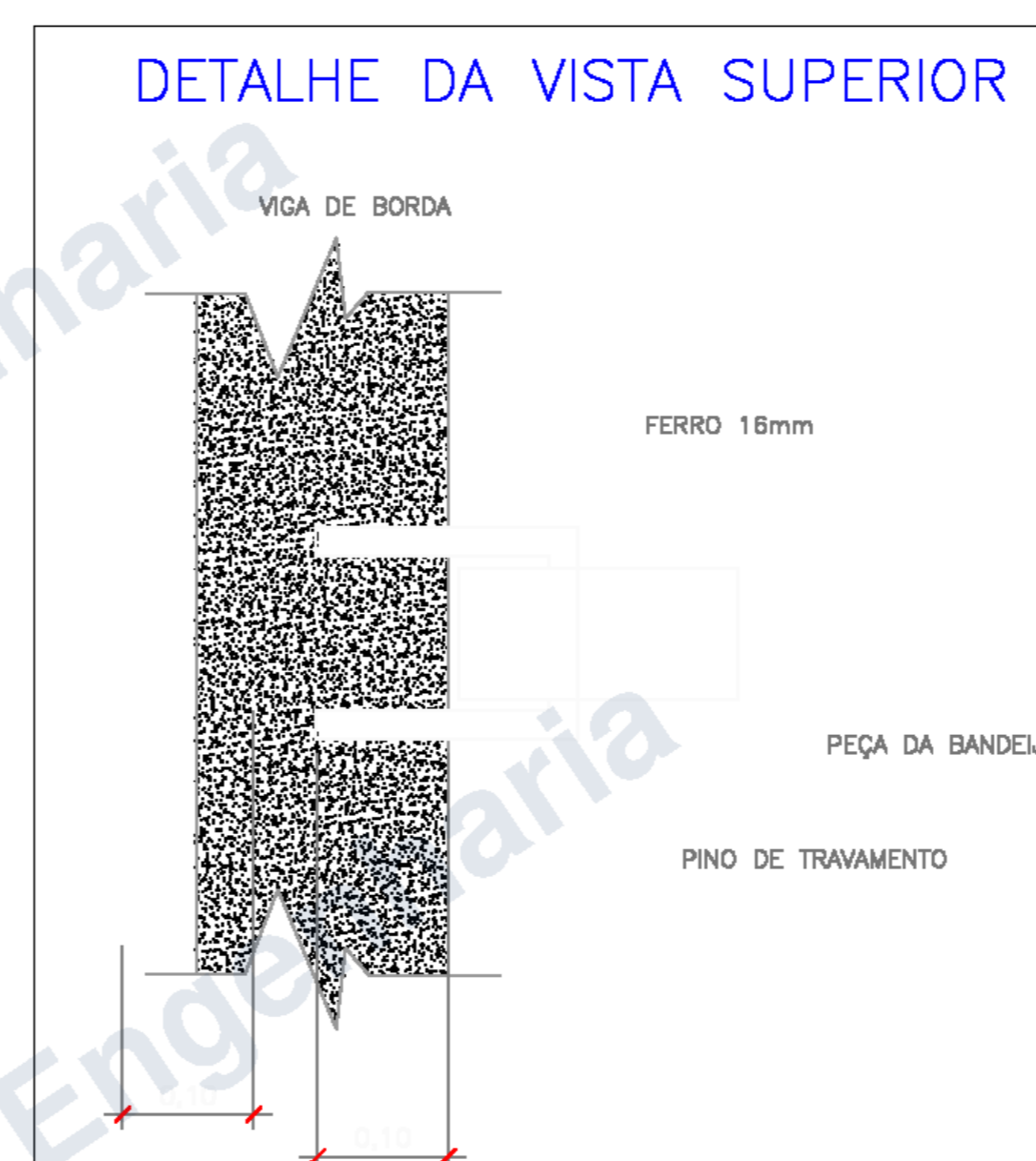
ESPECIFICAÇÕES TÉCNICAS

- Estrutura:**
 Peça em balanço ----- Consola metálica em detalhe (Obs: Nas edificações de alvenaria estrutural, dimensionar de forma que não fiquem no projeção das janelas); Grampo de aço Aço CA-50 de 16 mm;
 Distância entre as peças 1,50 m
- Assola:**
 Piso ----- Compensado plastificado de 18 mm;
 Gula ----- Sarrafa de 1" x 8" na base (horizontal) e 1x 4" no complemento.
 Proteção tela ----- Tubos de PVC corrugados flexíveis de 3"
 Preço ----- 18x36
- Linha de vida (manutenção/impezo):**
 Linha de vida ----- cabo de aço 1/4";
 Gancho ----- aço de 8mm;
 Acessórios ----- alças, sapatinhas e manilha de 1/4"

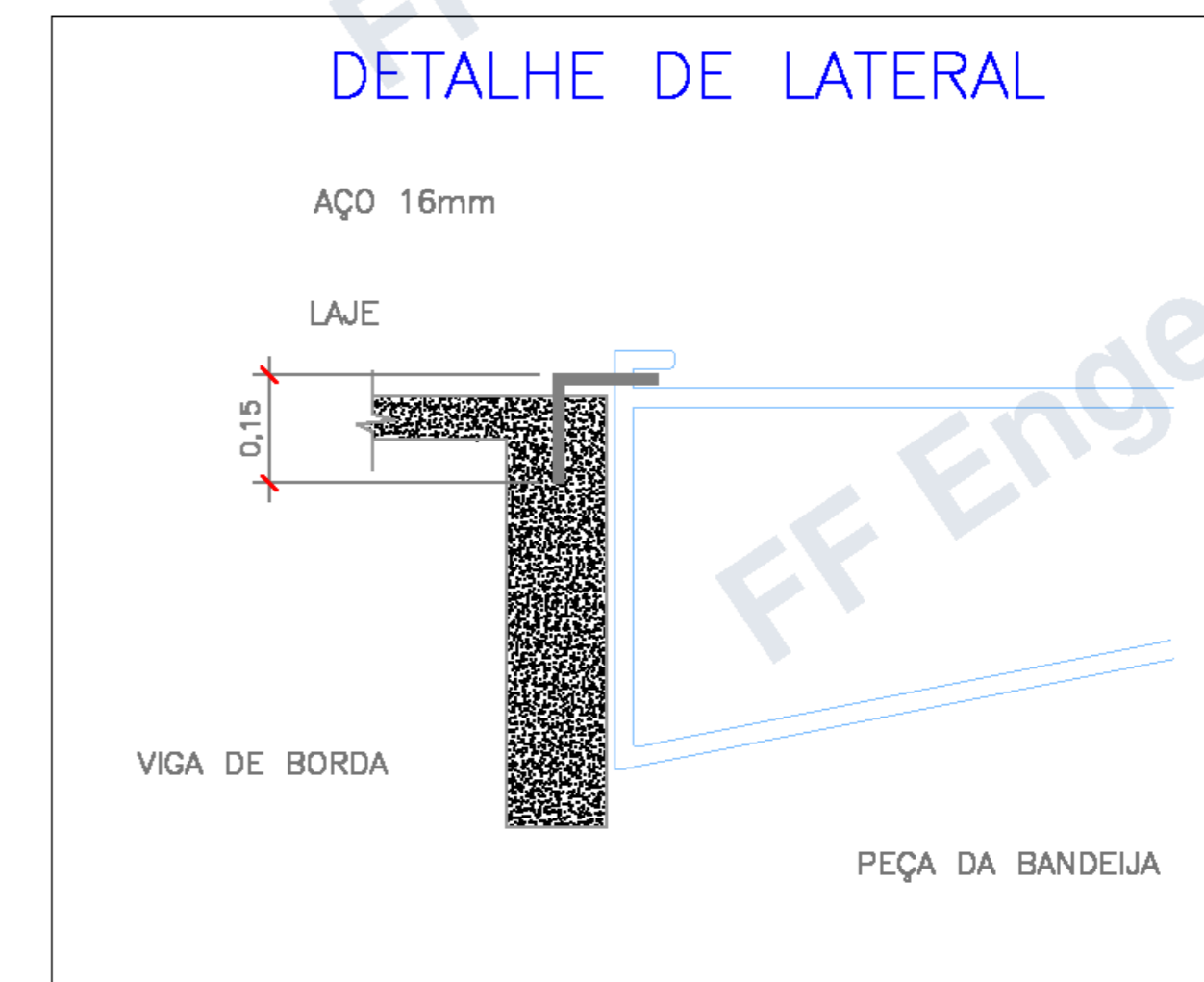
DETALHE DA PLATAFORMA PRINCIPAL



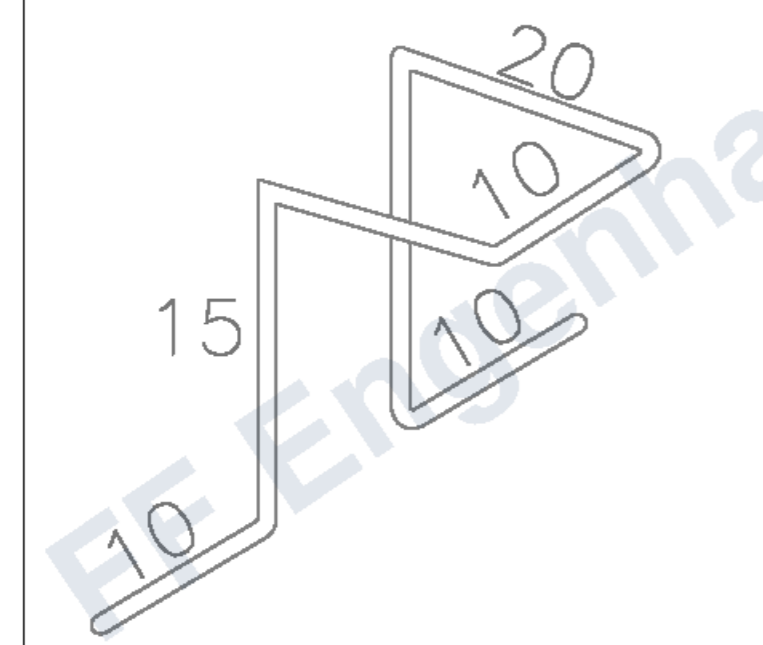
DETALHE DA VISTA SUPERIOR

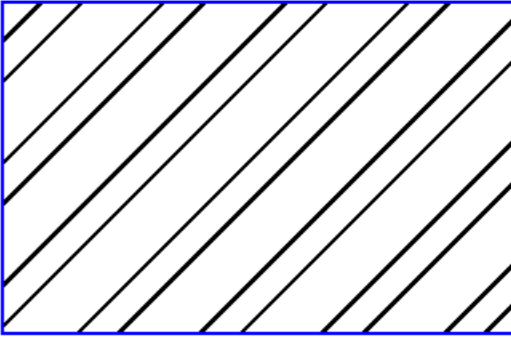


DETALHE DE LATERAL



DETALHE DO GANCHO A SER NA ESTRUTURA CONVENCIONAL



 **Bandeja de proteção**