

NR - 18

18.9.4.2 A proteção, quando constituída de anteparos rígidos em sistema de guarda-corpo e rodapé, deve atender aos seguintes requisitos:

- a) travessão superior a 1,2 m (um metro e vinte centímetros) de altura e resistência à carga horizontal de 90 kgf/m (noventa quilogramas-força por metro), sendo que a deflexão máxima não deve ser superior a 0,076 m (setenta e seis milímetros);
- b) travessão intermediário a 0,7 m (setenta centímetros) de altura e resistência à carga horizontal de 66 kgf/m (sessenta e seis quilogramas-força por metro);
- c) rodapé com altura mínima de 0,15 m (quinze centímetros) rente à superfície e resistência à carga horizontal de 22 kgf/m (vinte e dois quilogramas-força por metro);
- d) ter vãos entre travessas preenchidos com tela ou outro dispositivo que garanta o fechamento seguro da abertura."

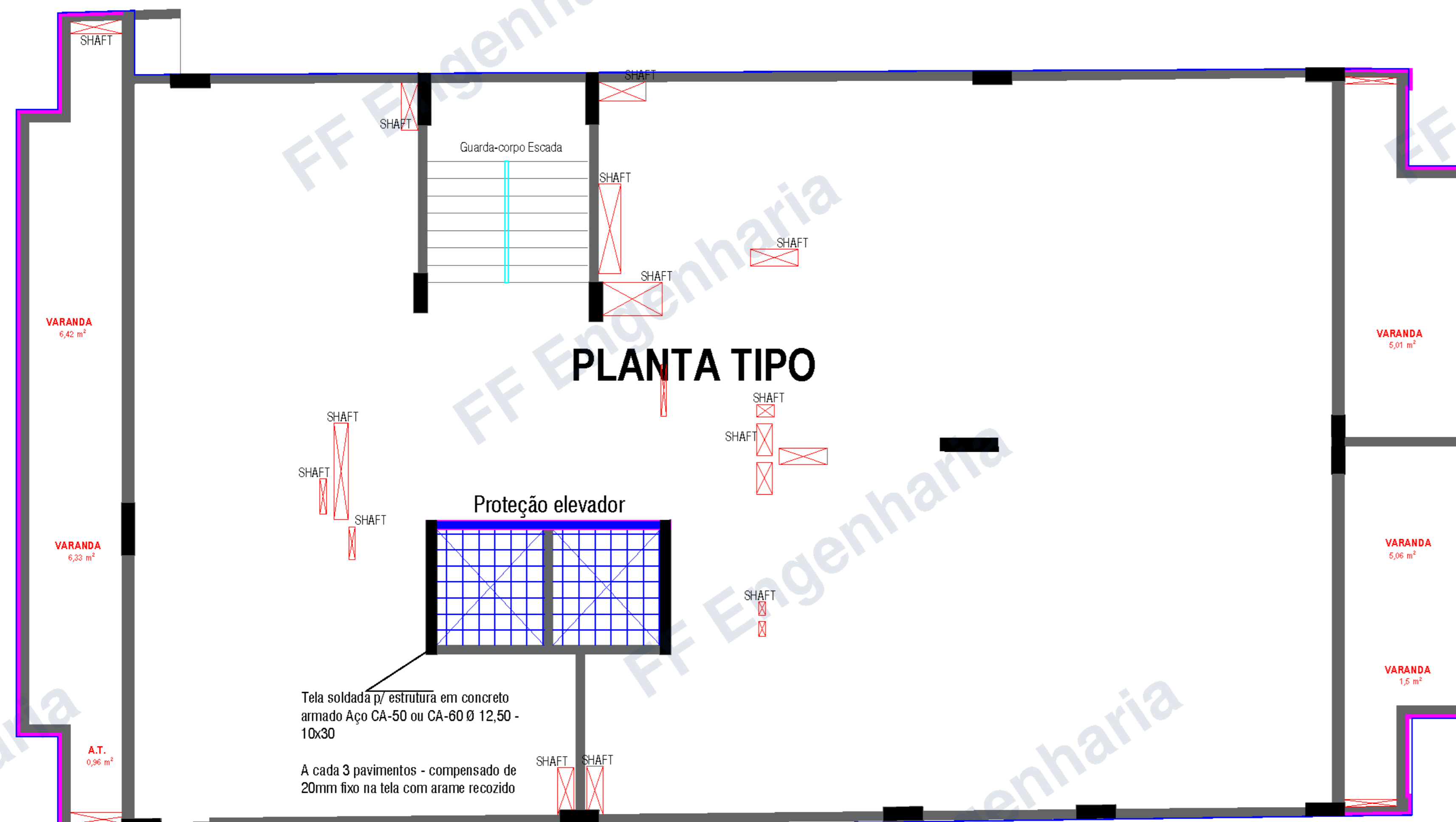
18.15.56.2 – Os pontos de ancoragem devem:

- a) estar dispostos de modo a atender todo o perímetro da edificação;
- b) suportar uma carga pontual de 1.500 Kgf (mil e quinhentos quilogramas-força); suportar uma carga pontual de 1.200 Kgf (mil e duzentos quilogramas-força); (Alteração dada pela Portaria SIT 318/2012).

18.9.4.3

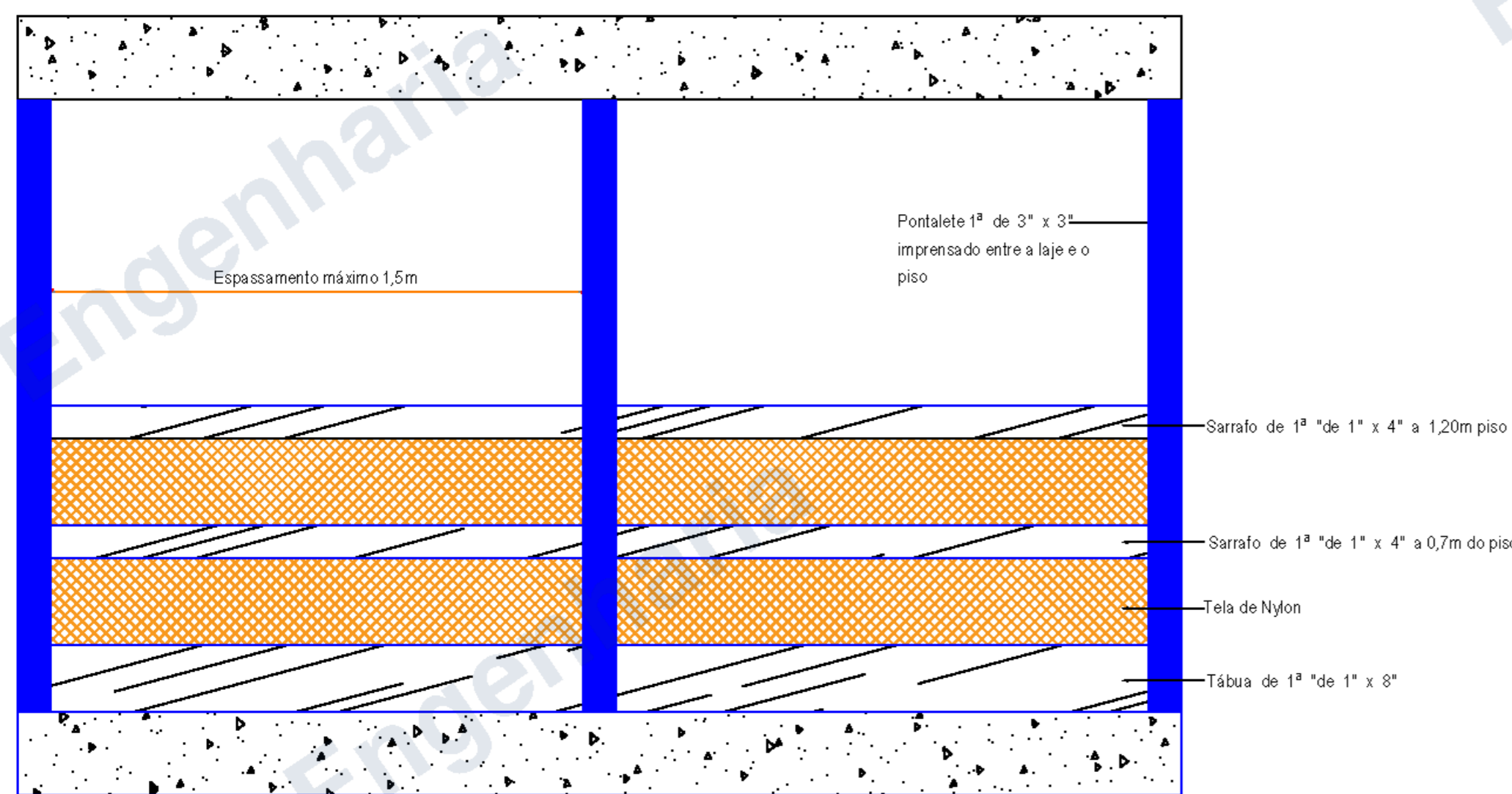
Quando da utilização de plataformas de proteção primária, secundária ou terciária, essas devem ser projetadas por profissional legalmente habilitado e atender aos seguintes requisitos:

- a) ser projetada e construída de forma a resistir aos impactos das quedas de objetos;
- b) ser mantida em adequado estado de conservação;
- c) ser mantida sem sobrecarga que prejudique a estabilidade de sua estrutura. colocar as especificações do braço da plataforma principal

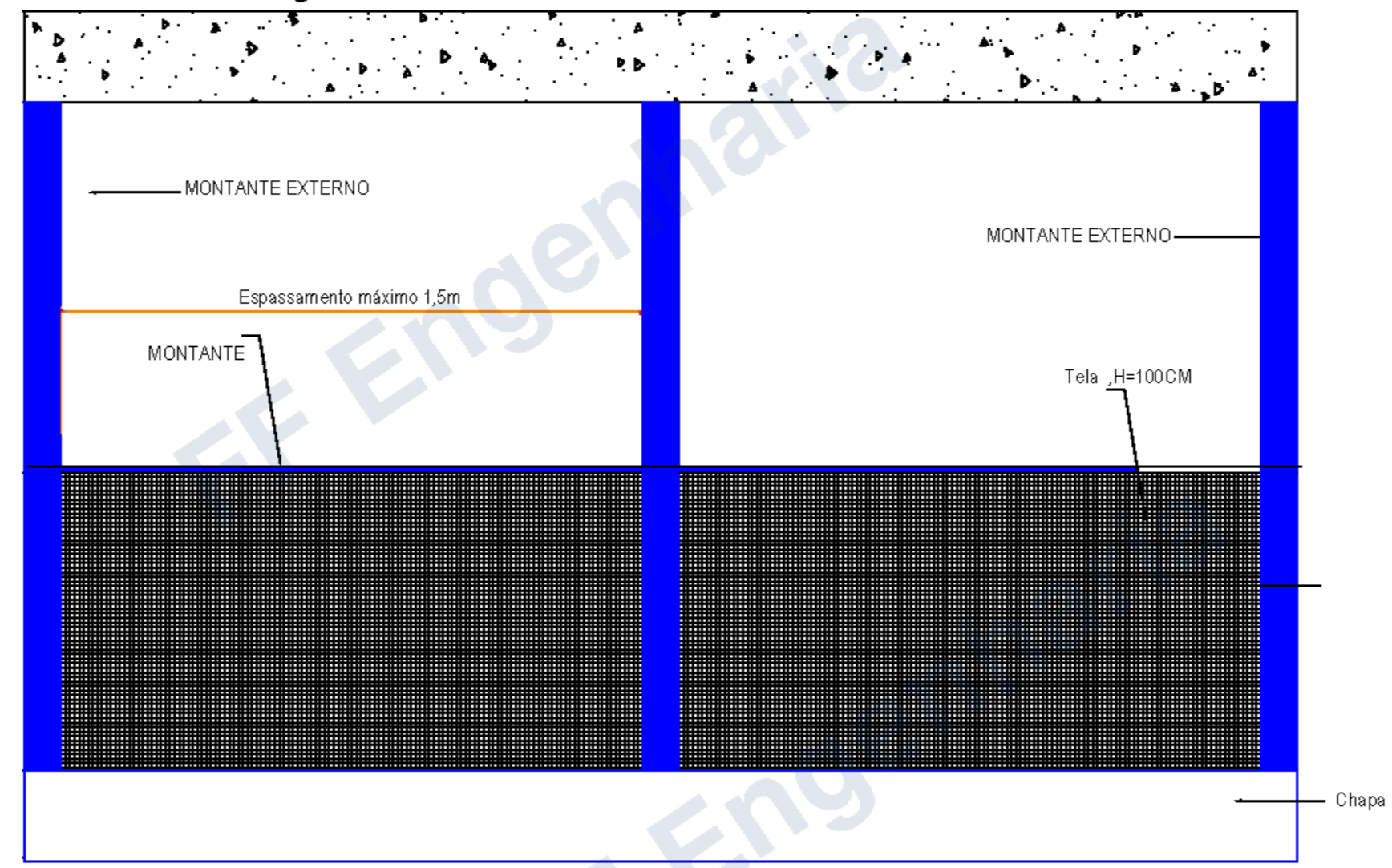


1 Planta Baixa Pavimento Tipo
1:50

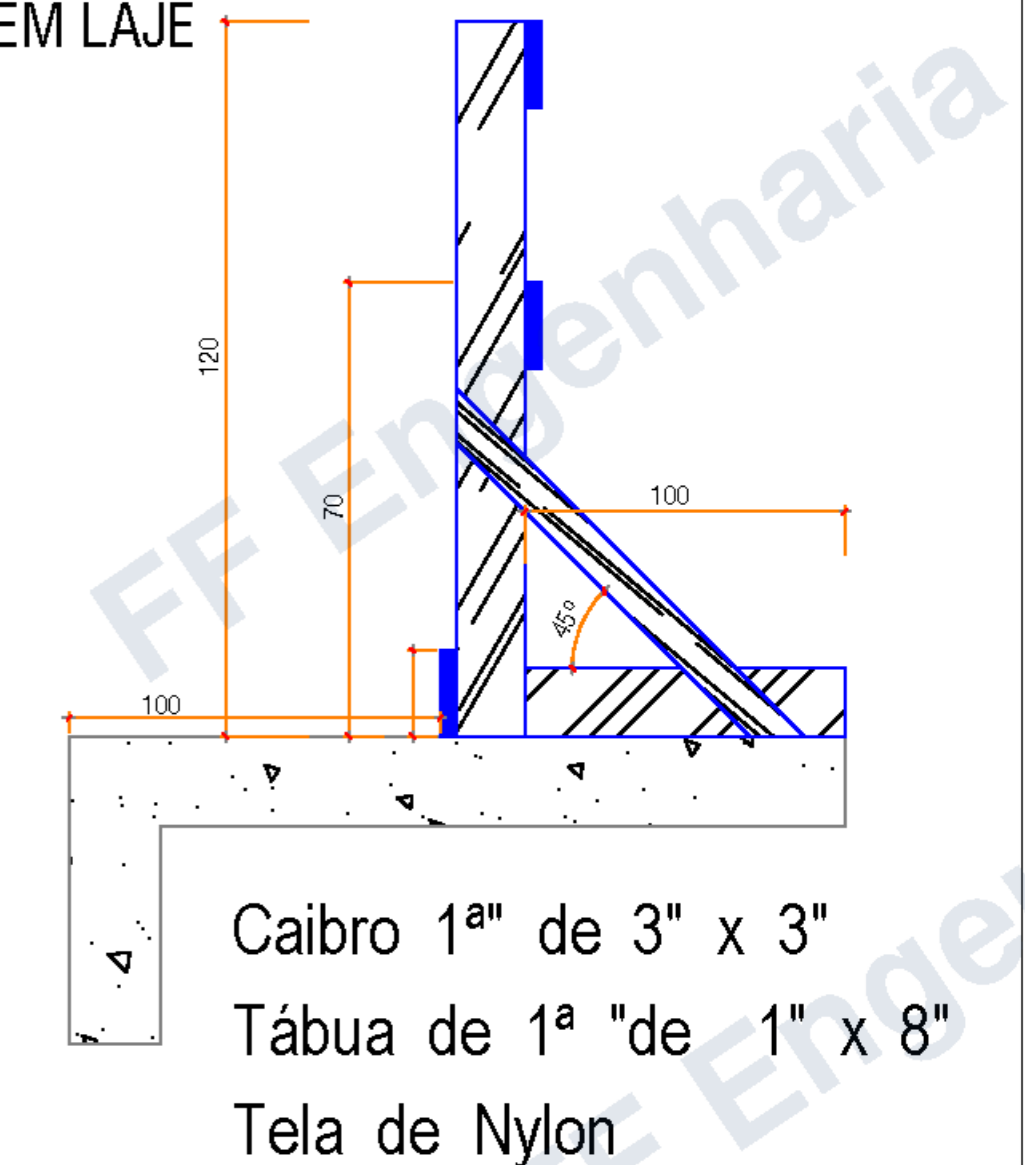
VISTA PROTEÇÃO PERIFERIA DE MADEIRA



PROTEÇÃO DE PERIFERIA METÁLICA



VISTA GUARDA CORPO, LOCAL SEM LAJE



PROTEÇÃO DE PERIFERIA COM GUARDA-CORPO

- 1 - O sistema de proteção de periferia deverá ser composto por guarda-corpo e rodapé, respeitando os requisitos mínimos da NR-18 para prevenção de quedas em altura.
- 2 - O guarda-corpo deve possuir travessa superior a 1,20 m de altura, com resistência mínima a carga horizontal de 90 kgf/m, garantindo que a deflexão não ultrapasse os limites normativos.
- 3 - A travessa intermediária deve ser instalada a 0,70 m de altura, com resistência mínima de 66 kgf/m, assegurando o fechamento adequado dos vãos.
- 4 - O rodapé deverá possuir altura mínima de 0,15 m, com resistência mínima de 22 kgf/m, instalado rente à superfície de trabalho para evitar queda de objetos.
- 5 - Entre as travessas, deverá ser garantido fechamento total mediante uso de tela metálica, tapamento em madeira ou outro dispositivo equivalente, de forma a impedir a queda de materiais ou ferramentas.
- 6 - Os pontos de ancoragem do guarda-corpo devem:
 - estar distribuídos de modo a atender todo o perímetro da edificação;
 - suportar carga pontual mínima de 1.500 kgf;
 - suportar carga linear mínima de 1.200 kgf/m, conforme Portaria SIT 318/2012;
 - ser concebidos para transmitir esforços com segurança à estrutura.
- 7 - Os sistemas de proteção de periferia devem ser instalados por profissional legalmente habilitado, seguindo detalhamento executivo e plano de montagem.
- 9 - O sistema deverá ser mantido em adequado estado de conservação, devendo ser inspecionado diariamente e substituído imediatamente em caso de deformações, corrosão, rupturas, fixações frouxas ou qualquer sinal de perda de desempenho estrutural.
- 10 - É proibida a retirada parcial ou total do guarda-corpo sem autorização da Gestão de Segurança do Trabalho e sem que outra proteção equivalente seja instalada no local.

LEGENDA

- GUARDA-CORPO**
- FECHAMENTO SHAFT**