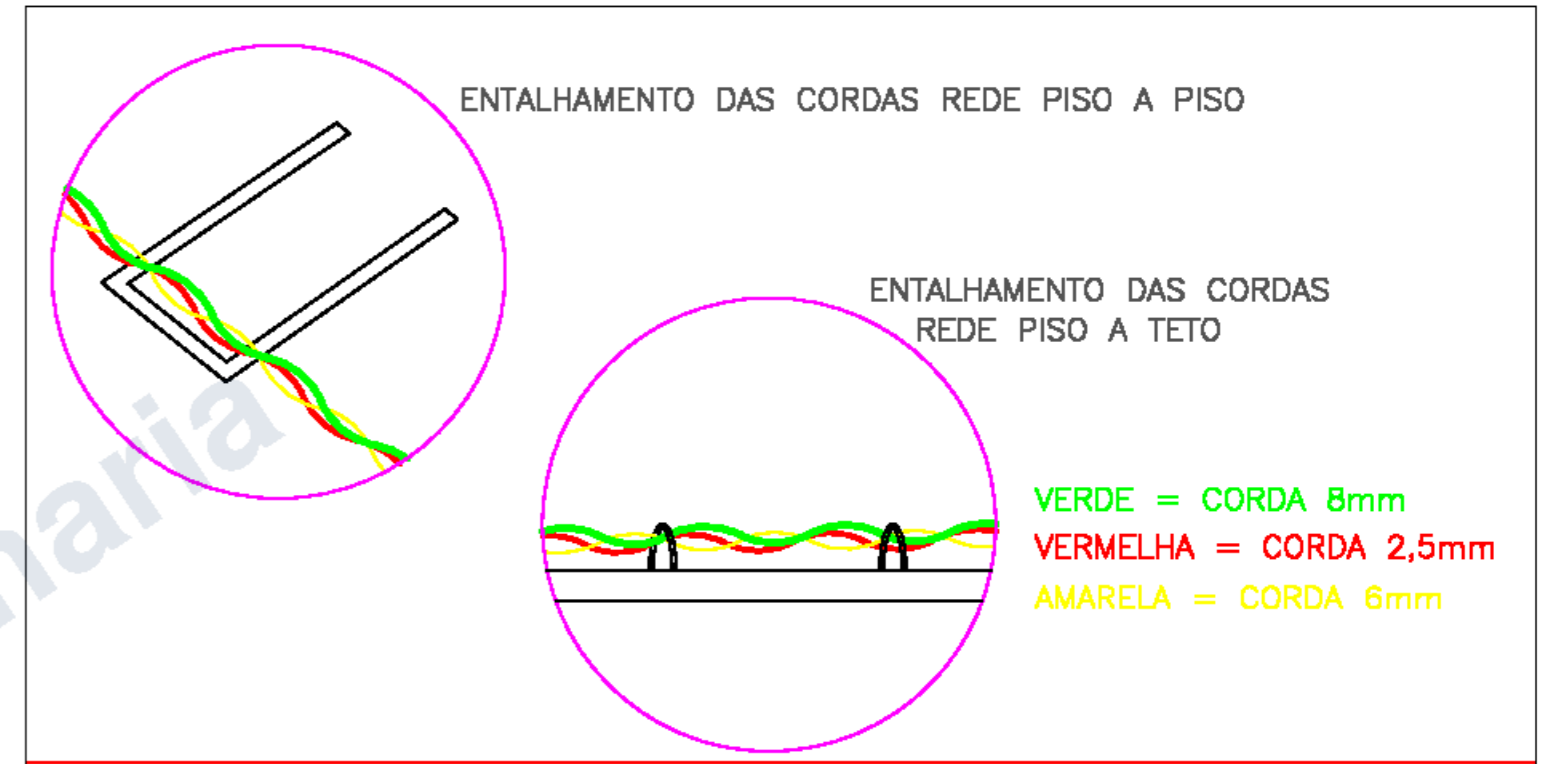


LEGENDA

- GANCHO
- TELA

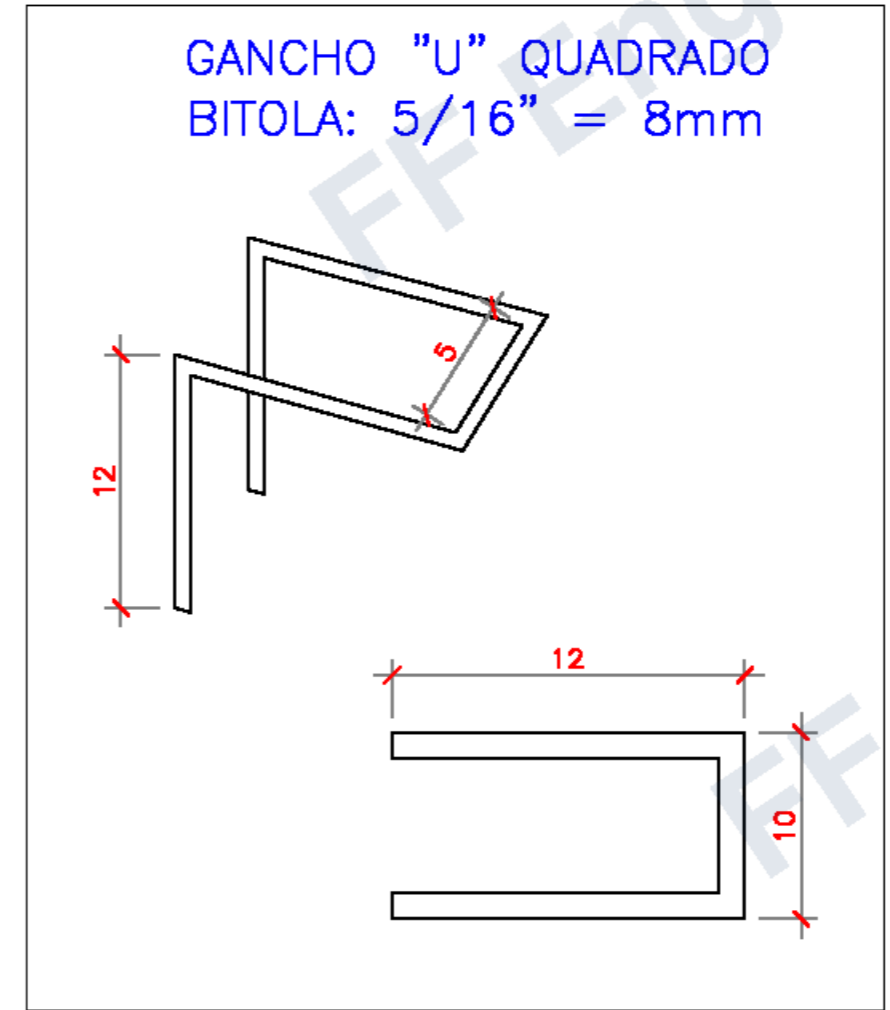


A REDE VEM DE FABRICA ENTRELACADA NA CORDA DE 8mm

A CORDA DE 8mm É COSTURADA NA REDE COM A CORDA DE 2,5mm

IN LOCO É FEITA OUTRA COSTURA DAS CORDAS SENDO A CORDA DE 8mm A RESPONSÁVEL POR FAZER A JUNÇÃO/COSTURA DO SISTEMA NOS GANCHOS

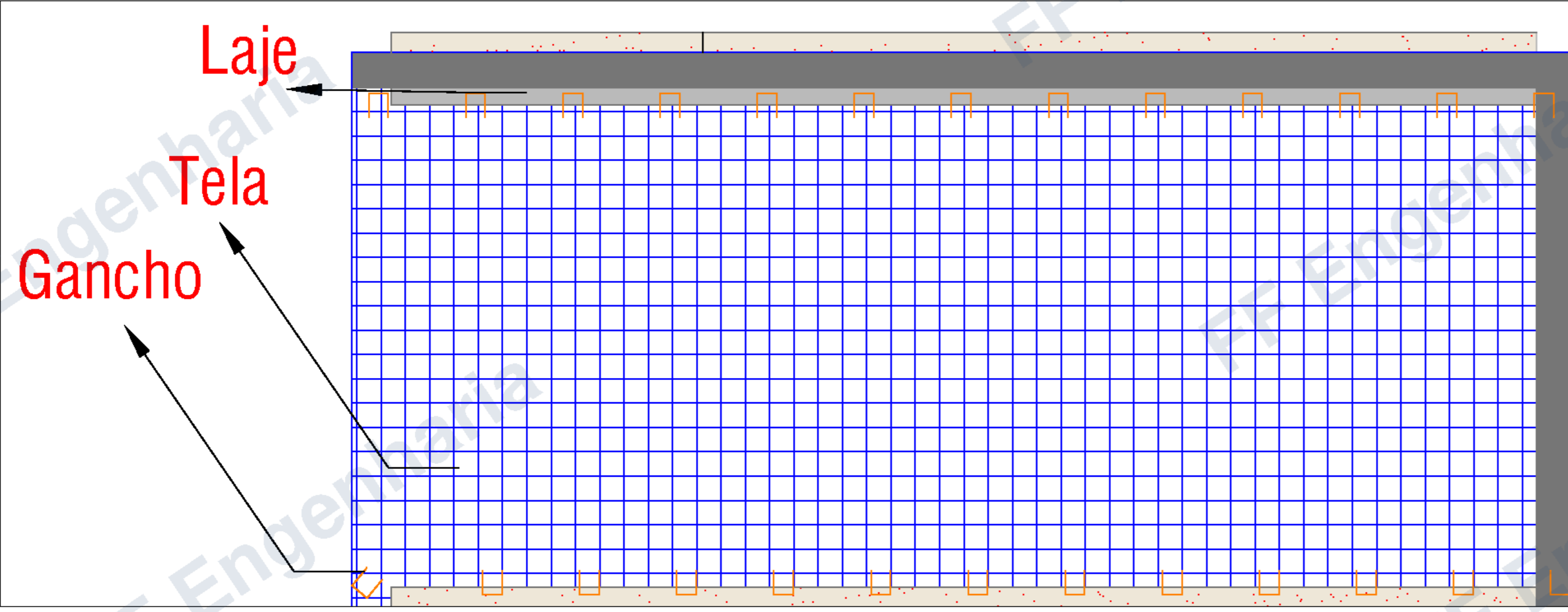
IN LOCO É FEITA OUTRA COSTURA DAS CORDAS SENDO A CORDA DE 8mm A RESPONSÁVEL POR FAZER A JUNÇÃO/COSTURA DO SISTEMA NOS GANCHOS



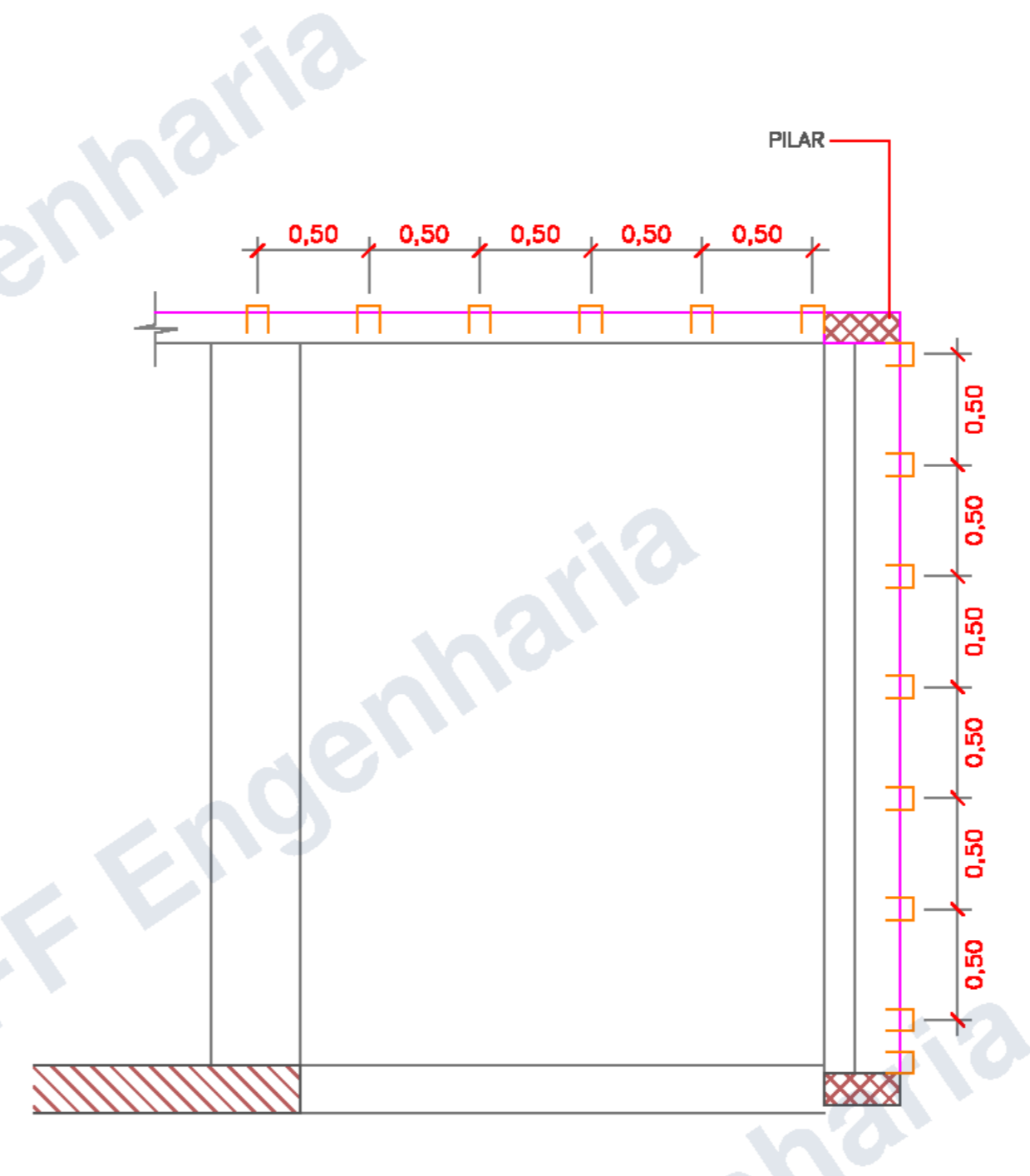
NOTAS GERAIS

- NOTAS TÉCNICAS - SISTEMA DE PROTEÇÃO TIPO TELA PISO A PISO
- 1 - Este sistema de proteção exige projeto específico de instalação, elaborado individualmente por torre, contendo planta baixa e corte, acompanhado da respectiva ART - Anotação de Responsabilidade Técnica.
 - 2 - Os ganchos destinados à passagem da corda de costura devem ser instalados e concretados com espaçamento máximo de 0,50 m, atendendo ao detalhamento técnico e com atenção especial aos vértices.
 - 3 - Em locais com vigas invertidas, o gancho deve ser ancorado no topo da viga, garantindo o correto alinhamento e a tensão da tela.
 - 4 - Nas portas de acesso do elevador aramalhadas, a corda da tela deve ser costurada integralmente no batente, mantendo a continuidade da proteção.
 - 5 - A tela de proteção piso a piso somente poderá ser retirada após a elevação da alvenaria e/ou instalação da proteção de periferia definitiva, conforme definido pelo Planejamento da Obra e pela Gestão de Segurança da Trabalho.
 - 6 - Qualquer alteração, adaptação ou necessidade de remoção parcial deve ser comunicada e autorizada previamente pela Gestão de Segurança do Trabalho.
 - 7 - Deve-se consultar a Gestão de Segurança da Trabalho quanto à necessidade de realização de teste de carga no sistema, conforme características específicas da obra.
 - 8 - As emendas da tela devem possuir sobreposição mínima de 20 cm, devidamente costuradas com fio metálico galvanizado ou abraçadeiras metálicas.
 - 9 - A tela deve permanecer tensionada, sem folgas, deformações ou áreas de afrouxamento ao longo do perímetro.
 - 10 - É proibida a retirada ou abertura parcial da tela sem liberação formal da Gestão de Segurança do Trabalho.
 - 11 - A instalação deve ser executada por equipe treinada, garantindo correto enganchamento, costura, alinhamento e fechamento das panos.
 - 12 - Antes do início das atividades diárias, o sistema deve passar por inspeção visual, verificando integridade dos ganchos, cordas, amarrações e malhas, com substituição imediata de qualquer elemento danificado.

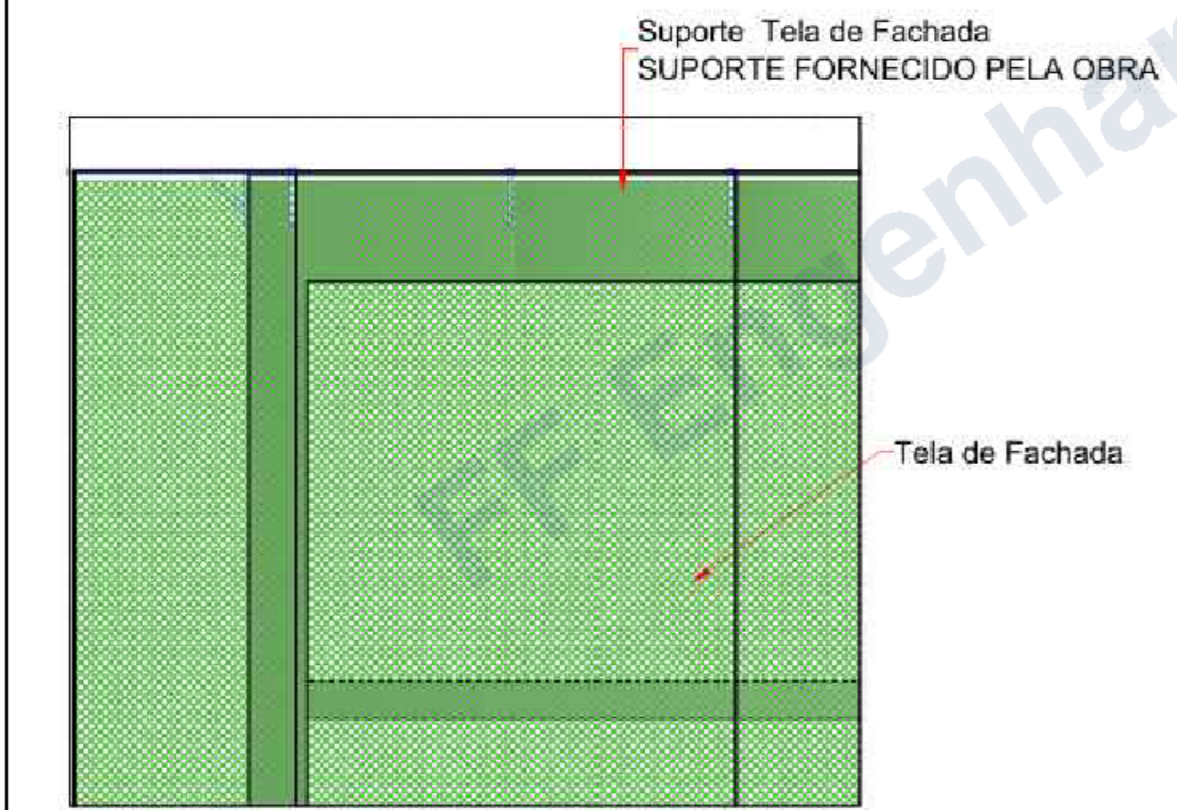
1 Planta Baixa TIPO 1:75



DEMONSTRAÇÃO DE INSTALAÇÃO NOS VÉRTICES



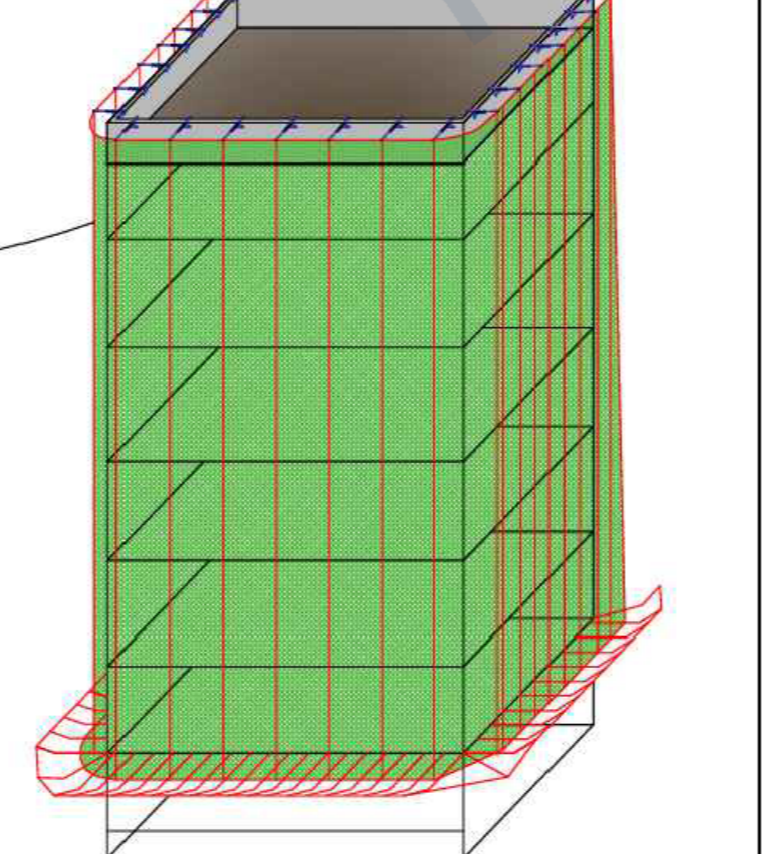
VISTA ESQUEMÁTICA DA TELA DE FACHADA



ESQUEMA DE INSTALAÇÃO DE PEÇA



VISTA ESQUEMÁTICA DA TELA DE FACHADA



NORMA DE REFERÊNCIA

NR	MEDIDAS DE PROTEÇÃO CONTRA QUEDAS DE ALTURA
NR 18.13.1	
NR 18.37.7	

ESPECIFICAÇÕES TÉCNICAS

- REDE DE FIBRA DE POLIPROPILENO DE ALTA TENACIDADE ----- MALHA 100mm, FIO DE 5mm, COM TRATAMENTO DE ANTI-SOLAR (CERTIFICADO PELA EN 1263).
- CORDA DE COSTURA ----- DIÂMETRO DE 8mm.
- ABRACADEIRA DE NYLON (FITA HELLERMAN)
- ENTELAMENTO ----- TELA LARANJA H=1,20m
- AÇO (GANCHO) ----- A CADA 0,50m (8mm DE DIÂMETRO), QUE SERÁ UTILIZADO PARA PASSAGEM DA CORDA DE COSTURA